



# Параметричне моделювання обладнання елементів теплоенергетичних об'єктів Робоча програма навчальної дисципліни (силабус)

## Реквізити навчальної дисципліни

Рівень вищої освіти	<i>Перший (бакалаврський)</i>
Галузь знань	<i>14 Електрична інженерія</i>
Спеціальність	<i>142 Енергетичне машинобудування</i>
Освітня програма	<i>Інженерія і комп'ютерні технології теплоенергетичних систем</i>
Статус дисципліни	<i>Вибіркова</i>
Форма навчання	<i>очна(денна)/дистанційна</i>
Рік підготовки, семестр	<i>IV курс, осінній</i>
Обсяг дисципліни	<i>120 годин/4 кредити ЄКТС, 18 годин лекцій, 36 годин комп'ютерних практикумів, 66 СРС</i>
Семестровий контроль/ контрольні заходи	<i>Залік, розрахунково-графічна робота</i>
Розклад занять	<a href="http://roz.kpi.ua/">http://roz.kpi.ua/</a>
Мова викладання	<i>Українська</i>
Інформація про керівника курсу / викладачів	Лектор: <i>к.т.н., доц., Баранюк Олександр Володимирович, e-mail: <a href="mailto:olexandr.baranyuk@gmail.com">olexandr.baranyuk@gmail.com</a></i> Комп'ютерні практикуми: <i>к.т.н., доц., Баранюк Олександр Володимирович, e-mail: <a href="mailto:olexandr.baranyuk@gmail.com">olexandr.baranyuk@gmail.com</a></i>
Розміщення курсу	<a href="https://do.ipk.kpi.ua/course/view.php?id=3400">https://do.ipk.kpi.ua/course/view.php?id=3400</a>

## Програма навчальної дисципліни

### 1. Опис навчальної дисципліни, її мета, предмет вивчення та результати навчання

**Предметом** навчальної дисципліни є програмний комплекс проектування SolidWorks, що побудований на базі платформи Dassault Systèmes 3DEXPERIENCE. Вона охоплює весь процес розробки промислових виробів і, зокрема, допомагає вирішувати складні завдання, що виникають при конструюванні деталей.

SolidWorks – багатогранна і універсальна CAD/CAM/CAE система, за допомогою якої можливо проектувати, конструювати, розраховувати практично будь-який реальний об'єкт, будь-то окрема деталь, вузол механізму, метало-каркас. Інженер, що має досвід роботи в SolidWorks здатний вирішити задачу будь-якої складності в енергетиці і промисловості. А саме розробити перевірити тягову здатність гвинта дрона, обтічність автомобіля, можливість виготовлення пластикових або металевих виробів і навіть скласти керуючу програму для верстата з ЧПУ. Створенню 3D-моделей виробів (деталей, зборок) будь-якого ступеня складності, в тому числі з урахуванням специфіки їх виготовлення. Розробці параметричних моделей з використанням змінних і рівнянь. Крім того опануєте додатковими функціями побудови твердотільних моделей, а також додатковими інструментами в збірках, а також навчитесь створювати кінематичні зв'язки для основних типів механічних передач та ін.

Метою навчальної дисципліни є формування здатностей (компетентностей), які студент набуде після вивчення дисципліни:

ФК 2 Здатність застосовувати свої знання і розуміння для визначення, формулювання і вирішення інженерних завдань з використанням методів електричної інженерії.

ФК 3. Здатність аналізувати інформацію з літературних джерел, здійснювати патентний пошук, а також використовувати бази даних та інші джерела інформації для здійснення професійної діяльності.

ФК 10 Здатність забезпечувати моделювання об'єктів і процесів з використанням стандартних і спеціальних пакетів програм та засобів автоматизації інженерних розрахунків, проводити експерименти за заданими методиками з обробкою й аналізом результатів.

ФК 14 Здатність виконувати роботи з розрахунку й проектування об'єктів і систем у області енергомашинобудування відповідно до технічних завдань з використанням сучасних CAD/CAM/CAE систем.

Згідно з вимогами освітньо-наукової програми аспіранти після засвоєння навчальної дисципліни мають продемонструвати такі програмні результати навчання:

ПРН 2. Знання і розуміння інженерних дисциплін на рівні, необхідному для досягнення інших результатів освітньої програми, в тому числі певна обізнаність в останніх досягненнях.

ПРН 7. Використовувати розуміння передових досягнень при проектуванні об'єктів енергетичного машинобудування, застосувати сучасні комерційні та авторські програмні продукти.

ПРН 8. Виконувати літературний огляд, використовувати наукові бази даних та інші відповідні джерела інформації, здійснювати моделювання з метою детального вивчення і дослідження інженерних питань спеціальності 142 Енергетичне машинобудування відповідних спеціалізацій.

ПРН 13. Використовувати обладнання, матеріали та інструменти, інженерні технології і процеси, а також розуміння їх обмежень відповідно до спеціалізацій спеціальності 142 Енергетичне машинобудування.

## **2. Пререквізити та постреквізити дисципліни (місце в структурно-логічній схемі навчання за відповідною освітньою програмою)**

Пререквізити дисципліни: Інформаційні технології, Інженерна графіка, Теорія теплообміну, Гідрогазодинаміка, Опір матеріалів, Матеріалознавство та матеріали в енергомашинобудуванні, Спеціальні розділи вищої математики, Парові та водогрійні котли, Енергетичні ядерні реактори.

Постреквізити дисципліни: дипломне проектування.

## **3. Зміст навчальної дисципліни**

Тема 1 Основні принципи і етапи твердотільного проектування в SolidWorks.

Тема 2 Тривимірне моделювання і оформлення конструкторської документації за допомогою програми SolidWorks. Основні принципи і етапи створення двовимірних ескізів в SolidWorks.

Тема 3 Додаткові можливості SolidWorks при створенні деталей складної конфігурації. Робота формами для лиття. Аналіз лиття за допомогою процедури MoldflowXpress.

## **4. Навчальні матеріали та ресурси**

Базова (підручники, навчальні посібники) література.

1. Козяр Микола Миколайович. Комп'ютерна графіка. SolidWorks : Навчальний посібник / М.М. Козяр, Ю.В. Фещук, О.В. Парфенюк. - Херсон : ОЛДІ-ПЛЮС, 2018. - 251 с.
2. Ванін, В. В. Комп'ютерна інженерна графіка в середовищі SolidWorks [Текст] : навч. посібник для студ. вищих навч. закл. / В. В. Ванін [та ін.]. - К. : Каравела, 2005. - 336 с.: рис. - (Серія «Вища освіта в Україні»). - Бібліогр.: с. 334.
3. Повстяной Олександр Юрійович. Основи автоматизованого проектування технологічного обладнання з використанням SolidWorks : навчальний посібник / О.Ю. Повстяной, В.Д. Рудь ; Міністерство освіти і науки України, Луцький національний технічний університет. - Луцьк : РВВ Луцького НТУ, - Ч. 1 : Конструювання. -- 2017. -- 357 с.
4. Основи роботи з сучасними інтегрованими комплексами. Розділ 2. Основи твердотільного параметричного моделювання в системі SolidWorks [Електронний ресурс] : методичні вказівки до лабораторних робіт для студентів напряму підготовки 6.050202 «Автоматизація та комп'ютерно-інтегровані технології» / КПІ ім. Ігоря Сікорського ; уклад, С. В. Плашихін. – Електронні текстові дані (1 файл: 2,47 Мбайт). – Київ : КПІ ім. Ігоря Сікорського, 2017. – 85 с. (<https://ela.kpi.ua/handle/123456789/29437>).
5. Зінько Роман Володимирович. Системи 3D-моделювання : навчальний посібник / Р.В. Зінько, В.Г. Топільницький. - Львів : Галицька Видавнича Спілка, 2017. - 149 с. ([https://opac.kpi.ua/F/?func=direct&doc\\_number=000587126&local\\_base=KPI01](https://opac.kpi.ua/F/?func=direct&doc_number=000587126&local_base=KPI01)).
6. Основи САПР [Електронний ресурс] : методичні вказівки до виконання розрахунково-графічної роботи «Твердотільне параметричне моделювання» для студентів напряму підготовки 6.050604 «Енергомашинобудування» програми професійного спрямування «Котли і реактори» / НТУУ «КПІ» ; уклад О. В. Баранюк. – Електронні текстові дані (1 файл: 2,31 Мбайт). – Київ : НТУУ «КПІ», 2016. – 24 с. (<https://ela.kpi.ua/handle/123456789/15391>).

Додаткова (монографії, статті, документи, електронні ресурси) література.

7. Ванін В. В. Теоретичні основи структурно-параметричного геометричного моделювання виробів машинобудування [Електронний ресурс] : монографія / В. В. Ванін, Г. А. Вірченко, П. М. Яблонський ; КПІ ім. Ігоря Сікорського. – Електронні текстові дані (1 файл: 9,07 Мбайт). – Київ: КПІ ім. Ігоря Сікорського, 2022. – 223 с. (<https://ela.kpi.ua/handle/123456789/50383>).

8. Інженерна графіка. Навчальні завдання [Електронний ресурс] : навчальний посібник для здобувачів ступеня бакалавра за спеціальностями 142 «Енергетичне машинобудування», 143 «Атомна енергетика» та 144 «Теплоенергетика» / КПІ ім. Ігоря Сікорського ; уклад.: В. В. Ванін, Н. В. Білицька, О. Г. Гетьман, Н. В. Міхлевська. – Електронні текстові дані (1 файл: 8,8 Мбайт). – Київ : КПІ ім. Ігоря Сікорського, 2018. – 64 с (<https://ela.kpi.ua/handle/123456789/25954>).
9. Особливості деталювання креслеників загального виду в машинобудуванні [Електронний ресурс] : навчальний посібник для студентів теплоенергетичного факультету усіх форм навчання / О. Г. Гетьман, Н. В. Білицька, Г. В. Баскова, В. І. Ветохін ; НТУУ «КПІ ім. Ігоря Сікорського». – Електронні текстові дані (1 файл: 3,63 Мбайт). – Київ : Видавництво «БМТ», 2012. – 123 с. (<https://ela.kpi.ua/handle/123456789/18150>).
10. Параметричне моделювання технологічних процесів. Розділ 2. Моделювання фізичних процесів в CAD/CAE системі SolidWorks [Електронний ресурс] : навчальний посібник для здобувачів ступеня бакалавра, за освітньою програмою «Технічні та програмні засоби автоматизації» спеціальності 151 Автоматизація та комп'ютерно-інтегровані технології / КПІ ім. Ігоря Сікорського ; уклад.: С. В. Плашихін. – Електронні текстові дані (1 файл: 2,46 Мбайт). – Київ : КПІ ім. Ігоря Сікорського, 2022. – 125 с. (<https://ela.kpi.ua/handle/123456789/52105>).
11. SolidWorks Базовий курс. 2019. Режим доступу: <https://www.youtube.com/watch?v=JW-OCsQ9mME&list=PLbMSFBKxOiBMWIFhAIRRW7rYCIDYRuQk4>
12. SolidWorks Продвинутый курс. 2019. Режим доступу: <https://www.youtube.com/watch?v=Z8XWugvnZS8&list=PLbMSFBKxOiBP0N76Ltv6zE0h5mQaKEnxM&index=1>.

## Навчальний контент

### 5. Методика опанування навчальної дисципліни (освітнього компонента)

Тиждень	Зміст навчальної роботи	СРС (66 годин за навчальним планом)
1 (01.09-03.09) – I тиждень	<b>Лекція 1.</b> Вступне заняття. Видача методичних вказівок до виконання лабораторних робіт та самостійної роботи. Огляд можливостей твердотільного параметричного моделювання. Загальні відомості про SolidWorks.	Основи можливості тривимірного моделювання програм SolidWorks / Inventor американської компанії Autodesk. <b>(1 година).</b>
1 (01.09-03.09) – I тиждень	<b>Комп'ютерний практикум 1.</b> Вступне практичне заняття. Створення параметризованої комп'ютерної моделі деталі прокату	Ознайомлення з порядком створення параметризованої комп'ютерної моделі деталі прокату <b>(1,5 години)</b> . Оформлення звіту. Термін виконання – до комп'ютерного практикуму 2.
2 (06.09-10.09) – II тиждень	<b>Комп'ютерний практикум 2.</b> Захист звіту присвяченого створенню параметризованої комп'ютерної моделі деталі прокату засобами SolidWorks.	Робота над помилками і корегування зроблених в звіті помилок (якщо такі є) <b>(0,5 години).</b>
3 (15.02-19.02) – I тиждень	<b>Лекція 2.</b> Основні принципи і етапи створення двовимірних ескізів в SolidWorks	Інтеграція SolidWorks у інші CAD\CAM системи. Робота з імпортованими ескізами. Експорт геометрії деталі в інші формати. Опрацювання пройденого на лекціях матеріалу <b>(1 година)</b>
3 (15.02-19.02) – I тиждень	<b>Комп'ютерний практикум 3.</b> Моделювання об'ємних деталей за методикою побудови тіл обертання в середовищі SolidWorks.	Ознайомлення з порядком побудови об'ємних деталей за методикою побудови тіл обертання <b>(1,5 години)</b> . Оформлення звіту. Термін виконання – до комп'ютерного практикуму 3.
4 (22.02-26.02) – II тиждень	<b>Комп'ютерний практикум 4.</b> Захист звіту присвяченого моделюванню об'ємних деталей за методикою побудови тіл обертання засобами SolidWorks.	Робота над помилками і корегування зроблених в звіті помилок (якщо такі є) <b>(0,5 години).</b>
4 (22.02-26.02)	<b>Лекція 3.</b> Побудова об'ємного елемента засобами програми SolidWorks.	Побудова кругових та лінійних масивів. Дзеркальне відображення об'єкту.

– II тиждень		Підготовка фотореалістичних зображень за допомогою пакету прикладних PhotoWorks. Опрацювання пройденого на лекціях матеріалу <b>(1 година)</b>
5 (27.09-01.10) – I тиждень	<b>Комп'ютерний практикум 5.</b> Конструювання крильчатки осьового вентилятора засобами SolidWorks.	Ознайомлення з порядком конструювання крильчатки осьового вентилятора <b>(1,5 години)</b> . Оформлення звіту. Термін виконання – до комп'ютерного практикуму 4.
6 (04.10-08.10) – II тиждень	<b>Комп'ютерний практикум 6.</b> Захист звіту присвяченого конструювання крильчатки осьового вентилятора засобами SolidWorks.	Робота над помилками і корегування зроблених в звіті помилок (якщо такі є) <b>(0,5 години)</b> .
7 (11.10-15.10) – I тиждень	<b>Лекція 4.</b> Деталі типу тіл обертання. Побудова контуру обертання.	Методи створення анімаційних фільмів в SolidWorks за допомогою підпрограми Animation. Анімація фізичного моделювання. Анімація за допомогою захоплення зображення. Опрацювання пройденого на лекціях матеріалу <b>(1 година)</b>
7 (11.10-15.10) – I тиждень	<b>Комп'ютерний практикум 7.</b> На практичному занятті студенту ставиться завдання створення комп'ютерної моделі свердла в середовищі SolidWorks.	Ознайомлення з порядком побудови комп'ютерної моделі свердла <b>(1,5 години)</b> . Оформлення звіту. Термін виконання – до комп'ютерного практикуму 5.
8 (18.10-22.10) – II тиждень	<b>Комп'ютерний практикум 8.</b> Захист звіту з виконання комп'ютерної моделі свердла.	Робота над помилками і корегування зроблених в звіті помилок (якщо такі є) <b>(0,5 години)</b> .
9 (25.10-29.10) – I тиждень	<b>Лекція 5.</b> Побудова об'ємних елементів складної конфігурації. Методи побудови елементів по траєкторії.	Конструювання елементу «по перерізам» з неплоским профілем. Основні етапи побудови тривимірного ескізу деталі по траєкторії на основі направляючих кривих. Опрацювання пройденого на лекціях матеріалу <b>(1 година)</b>
9 (25.10-29.10) – I тиждень	<b>Комп'ютерний практикум 9.</b> Побудова двомірних конструкторських креслень деталей прокату та обертання в середовищі SolidWorks.	Ознайомлення з побудови двомірних конструкторських креслень деталей прокату та обертання в середовищі SolidWorks. <b>(1,5 години)</b> . Оформлення звіту. Термін виконання – до комп'ютерного практикуму 6.
10 (01.11-05.11) – II тиждень	<b>Комп'ютерний практикум 10.</b> Захист звіту у вигляді креслеників, що був оформлений згідно ЄСКД засобами SolidWorks.	Робота над помилками і корегування зроблених в звіті помилок (якщо такі є) <b>(0,5 години)</b> .
11 (08.11-12.11) – I тиждень	<b>Лекція 6.</b> Особливості побудови збірок в SolidWorks. Збірка конструкції із наявних деталей. Проектування збірок з наступним проектуванням деталей, з яких повинна складатися збірка. Основні правила моделювання топочних екранів у SolidWorks.	Використання бібліотеки стандартних деталей в SolidWorks за допомогою модуля Toolbox. Анімація деталі чи збірки. Анімація рознесення чи складення збірок. Опрацювання пройденого на лекціях матеріалу <b>(1 година)</b>
12 (15.11-19.11) – II тиждень	<b>Комп'ютерний практикум 11.</b> Конструювання моделі топочних екранів засобами SolidWorks.	Ознайомлення з порядком побудови моделі топочних екранів <b>(1,5 години)</b> . Оформлення звіту. Термін виконання – до комп'ютерного практикуму 7.
12	<b>Комп'ютерний практикум 12.</b> Захист звіту	Робота над помилками і корегування

(15.11-19.11) – II тиждень	присвяченого конструюванню моделі топочних екранів засобами SolidWorks.	зроблених в звіті помилок (якщо такі є) <b>(0,5 години)</b> .
13 (22.11-26.11) – I тиждень	<b>Лекція 7.</b> Розробка двовимірних конструкторських креслень на основі твердотільної трьохвимірної моделі. Основні правила створення креслень у SolidWorks. Можливості SolidWorks при оформленні креслень.	Єдина система допусків та посадок для гладких елементів. Загальні норми взаємозамінності та проектування. Оформлення складальних креслень. Специфікація. Опрацювання пройденого на лекціях матеріалу <b>(1 година)</b>
13 (22.11-26.11) – I тиждень	<b>Комп'ютерний практикум 13.</b> Виготовлення опоки для литтєвої форми засобами SolidWorks.	Ознайомлення з порядком побудови опоки для литтєвої форми <b>(1,5 години)</b> . Оформлення звіту. Термін виконання – до комп'ютерного практикуму 8.
14 (29.11-03.11) – II тиждень	<b>Комп'ютерний практикум 14.</b> Захист звіту присвяченого конструюванню опоки для литтєвої форми засобами SolidWorks.	Робота над помилками і корегування зроблених в звіті помилок (якщо такі є) <b>(0,5 години)</b> .
15 (06.12-10.12) – I тиждень	<b>Лекція 8.</b> Створення поверхонь і деталей на їх основі. Основні способи побудови поверхонь у SolidWorks.	Проектування деталей на основі «розгортки». Конструювання деталі із твердотільного об'єкта і перетворення її в деталь із листового матеріалу. Опрацювання пройденого на лекціях матеріалу <b>(1 година)</b>
15 (06.12-10.12) – I тиждень	<b>Комп'ютерний практикум 15.</b> Підготовка до захисту моделі теплоенергетичного устаткування, що отримано в якості завдання на розрахунково-графічну роботу.	Підготовка до захисту розрахунково-графічної роботи <b>(1,5 години)</b> . Оформлення звіту. Термін виконання – до останнього в семестрі заняття
16 (13.12-17.12) – II тиждень	<b>Комп'ютерний практикум 16.</b> Підготовка до захисту розрахунково-графічної роботи.	Робота над помилками і корегування зроблених в моделі помилок (якщо такі є) <b>(1,5 години)</b> .
17 (20.12-24.10) – I тиждень	<b>Лекція 9.</b> Робота формами для лиття. Створення вихідних деталей. Створення роз'єму між деталями та додаткових розрізів. Аналіз лиття за допомогою процедури MoldflowXpress.	Створення креслень деталей із листового матеріалу [4, с. 163-170]. Розробка форми для лиття деталі зі складним роз'ємом. Опрацювання пройденого на лекціях матеріалу <b>(1 година)</b>
17 (20.12-24.10) – I тиждень	<b>Комп'ютерний практикум 17.</b> Захист розроблених згідно завдання деталей і збірок, що складають звіт з розрахунково-графічної роботи.	Підготовка до захисту розрахунково-графічної роботи <b>(1,5 години)</b> . Оформлення звіту. Термін виконання – до останнього в семестрі заняття
18 (27.12-31.12) – II тиждень	<b>Комп'ютерний практикум 18.</b> <b>ЗАЛІК</b>	–

## 6. Самостійна робота студента

Згідно навчального плану для опанування матеріалу дисципліни передбачається виконання розрахунково-графічної роботи по матеріалам практичних занять. Обсяг часу, який відводиться на виконання індивідуального завдання: 15 годин самостійної роботи. Тема розрахунково-графічної роботи – Твердотільне параметричне моделювання.

Завдання для виконання розрахунково-графічної роботи (приведені в навчальному посібнику [6]) видаються викладачем на початку семестру.

№ з/п	Варіанти для виконання розрахунково-графічної роботи (технічний пристрій)
1.	Розробити тривимірну модель конструкцію одношарового кварцевого фільтру.
2.	Модель барабанно-кульового млина з сепаратором відцентрового типу.



№ з/п	Варіанти для виконання розрахунково-графічної роботи (технічний пристрій)
3.	Модель валкового середньо-швидкісного млина.
4.	Модель молоткового млина.

## Політика та контроль

### 7. Політика навчальної дисципліни (освітнього компонента)

Система вимог до студентів:

- **правила відвідування занять** – відвідувати навчальні заняття та контрольні заходи передбачені графіком освітнього процесу (п. 9.4 <https://kpi.ua/admin-rule>), як при навчанні в аудиторіях, так і при використанні дистанційного режиму навчання. В останньому випадку заняття проводяться в режимі онлайн-конференцій і студенти їх «відвідують» під'єднуючись за наданими викладачем посиланням;
- **правила поведінки на заняттях** – не заважати зайвою діяльністю, розмовами (в тому числі телефоном) іншим студентам слухати лекцію чи працювати під час виконання практичних занять. В аудиторіях/лабораторіях та при дистанційному навчанні вдома дотримуватись правил техніки безпеки при роботі з обладнанням;
- **правила захисту звіту з комп'ютерних практикумів** – викладач особисто спілкується зі студентом та задає теоретичні питання за тематикою роботи та отриманими результатами;
- **правила призначення заохочувальних та штрафних балів** – заохочувальні бали передбачені за академічну активність на лекційних заняттях, штрафні бали нараховуються при виявленні фактів порушення правил доброчесності при складанні контрольних та лабораторних робіт і можуть накладатися у розмірі оцінки передбаченої за конкретну роботу;
- **політика дедлайнів та перескладань**:
  - 1) перескладання заліку здійснюються за графіком, встановленим на рівні університету;
  - 2) переписування модульних контрольних робіт не передбачено;
  - 3) захист звітів з комп'ютерних практикумів відбувається на наступному занятті після вивчення теми даного практичного заняття. Всі проблемні питання з вирішуються на аудиторних практичних заняттях 7-8. При значних заборгованостях з оформлення протоколів, їх здачі і захистів робіт, студенти можуть бути недопущені до семестрового контролю і не отримати позитивну оцінку.
- **політика щодо академічної доброчесності** – студенти зобов'язані дотримуватись положень Кодексу честі та вимог академічної доброчесності під час освітнього процесу.

### 8. Види контролю та рейтингова система оцінювання результатів навчання (PCO)

Види контролю знань студента з дисципліни:

- виконання та захист звітів з комп'ютерних практикумів;
- виконання та захист розрахункової роботи;
- відповідь на заліку.

Рейтинг студента з дисципліни складається з балів, які він отримує за:

- 1) виконання та захист семи звітів з комп'ютерних практикумів;
- 2) виконання і захист розрахункової роботи;
- 3) відповідь на заліку при виконанні умов допуску і бажанні студента підвищити оцінку.

#### Система рейтингових балів та критерії оцінювання

##### **1. Виконання та захист семи звітів з комп'ютерних практикумів**

Сім завдань на комп'ютерний практикум мають однакову складність і їх ваговий бал становить 10. Максимальна кількість балів студента:  $r_{2np}=10$  балів  $\times 7 = 70$  балів.

*Критерії оцінювання:*

**10 балів** — коректно оформлена з конструктивної точки зору модель і отримано відповіді на питання щодо особливостей застосування програмного комплексу SolidWorks при створенні моделі; **7..6 балів** — модель має несуттєві помилки в конструкції або не отримано вичерпних відповідей на питання щодо особливостей застосування програмного комплексу при створенні моделі; **4...5 балів** — несуттєві помилки в моделі (наприклад, ескізи, по яким побудована модель, не мають прив'язок до «світової системи координат» яка використовується в програмному комплексі) і не отримано відповідей яким чином зроблено той чи інший вузол моделі засобами SolidWorks; **2...3 бали** — модель або не може бути виготовленою наявними засобами виробництва або студент не може пояснити як побудувати модель засобами SolidWorks; **1 бал** — наявність суттєвих помилок в конструкції моделі, **0 балів** — відсутність звіту.

### **Штрафні бали:**

- несвоєчасне представлення виконаного завдання СРС без поважної причини (хвороба) — **1 бал**.

### **2. Виконання і захист розрахункової роботи**

Максимальна кількість балів за виконання розрахункової роботи 20 балів і за захист 10 балів, тобто сумарна кількість балів дорівнює  $r_3 = 30$ . Завдання для виконання розрахунково-графічної роботи видається студенту на початку семестру, строк захисту – останнє практичне заняття. Оформлення звіту з виконання розрахункової роботи згідно вимогам ДСТУ 8302:2015. Захист розрахунково-графічної роботи на останньому практичному занятті.

*Критерії оцінювання (виконання розрахунково-графічної роботи):*

**20 балів** — повне виконання завдання, відповідність вимогам щодо оформлення; **15...19 балів** — повне виконання завдання, незначна невідповідність вимогам щодо оформлення; **10...14 балів** — виконання завдання з деякими незначними неточностями, відповідність вимогам щодо оформлення; **5...9 балів** — виконання завдання з деякими неточностями, незначна невідповідність вимогам щодо оформлення; **0...4 балів** — виконання завдання з грубими помилками, невідповідність вимогам щодо оформлення – робота не зарахована, потребує доопрацювання.

*Критерії оцінювання (захист розрахунково-графічної роботи):*

**10 балів** — повна вірна відповідь на поставлені запитання за темою розрахункової роботи; **8 бали** — відповідь має несуттєві похибки; **6 балів** — неповна відповідь; **4 бали** — наявність несуттєвих помилок в неповній відповіді або відсутність відповіді, **0...1 бали** — наявність суттєвих помилок в неповній відповіді або відсутність відповіді, захист не зараховано

### **Штрафні бали:**

- несвоєчасне представлення та/або захист розрахунково-графічної роботи без поважної причини (хвороба) — **1 бал**.

### **Заохочувальні бали**

- участь у наукових та/або науково-практичних конференціях, семінарах, симпозиумах — **5 балів** (при умові виконання завдань розрахункової роботи).

### **Розрахунок шкали рейтингу з дисципліни ( $R_D$ ):**

Сума вагових балів контрольних заходів в семестрі (стартовий рейтинг) складає:

$$R_C = r_{np} + r_{prp}.$$

**Максимально можливий стартовий рейтинг:  $R_C = 70+30 = 100$  балів.**

Студенти, які набрали протягом семестру рейтинг з кредитного модуля менше  $R_C < 25$ , зобов'язані до початку екзаменаційної сесії підвищити його, інакше вони не допускаються до заліку і мають академічну заборгованість.

Студенти, що набрали протягом семестру кількість балів  $25 \leq R_C < 60$  балів зобов'язані виконувати залікову контрольну роботу.

Студенти, які набрали протягом семестру рейтинг з дисципліни  $R_C \geq 60$  мають можливості:

- отримати залікову оцінку відповідно набраного рейтингу «автоматом»;
- виконувати залікову контрольну роботу з метою підвищення оцінки;
- у разі отримання оцінки, більшої ніж «автоматом» з рейтингу, студент отримує оцінку за результатами залікової контрольної роботи;
- у разі отримання оцінки, меншої ніж «автоматом» з рейтингу, або бажанні підвищити бали, застосовується «м'яка» РСО – студент отримує більшу з оцінок, що отримані за результатами залікової контрольної роботи або з а рейтингом.

Ваговий бал залікової роботи  $R_3 = 100$  балів. Рейтингова оцінка студента з кредитного модуля  $R_D$  в цьому випадку співпадає з  $R_3$ . Робота містить одне практичне завдання. Оцінювання виконання завдання виконується за 100 бальною шкалою. Приклад завдання наведений у Додатку 1.

95-100 балів – студент демонструє повні і міцні знання навчального матеріалу в заданому обсязі, необхідний рівень умінь і навичок, правильно і обґрунтовано приймає необхідні рішення.

85-94 балів – студент засвоює в повному обсязі робочу програму кредитного модуля, правильно і обґрунтовано використовує знання для вирішення стандартних і деяких нестандартних завдань.

75-84 балів – студент засвоює в повному обсязі робочу програму кредитного модуля, уміє використовувати знання для вирішення стандартних завдань.

65-74 балів – студент засвоїв основний теоретичний матеріал, уміє використовувати знання для вирішення стандартних завдань, але допускає неточності, що не є перешкодою для подальшого навчання.

60-64 балів – студент засвоїв слабо основний теоретичний матеріал, дає неповні відповіді на теоретичні запитання, при застосуванні знань для вирішення стандартних завдань допускає помилки, які може виправити після додаткових запитань або зауважень викладача.

менше 60 балів – незасвоєння окремих розділів робочої програми кредитного модуля, нездатність застосувати знання на практиці, що робить неможливим розв'язування найпростіших стандартних завдань; потрібна додаткова робота над матеріалом кредитного модуля.

Для виставлення оцінок до екзаменаційної відомості **R<sub>D</sub>** переводиться у традиційні оцінки відповідно до таблиці:

Таблиця відповідності рейтингових балів оцінкам за університетською шкалою

<i>Кількість балів</i>	<i>Оцінка</i>
100-95	Відмінно
94-85	Дуже добре
84-75	Добре
74-65	Задовільно
64-60	Достатньо
Менше 60	Незадовільно
Не виконані умови допуску	Не допущено

#### **Процедура оскарження результатів контрольних заходів**

Студенти мають право і можливість підняти будь-яке питання, яке стосується процедури контрольних заходів та очікувати, що воно буде розглянуто згідно із наперед визначеними процедурами (детальніше: [https://osvita.kpi.ua/2020\\_7-170](https://osvita.kpi.ua/2020_7-170), [https://document.kpi.ua/files/2020\\_7-170.pdf](https://document.kpi.ua/files/2020_7-170.pdf)).

Студенти мають право оскаржити результати контрольних заходів, але обов'язково аргументовано, пояснивши з яким критерієм не погоджуються відповідно до оціночного листа та/або зауважень.

Норми етичної поведінки студентів і працівників визначені у розділі 2 Кодексу честі Національного технічного університету України «Київський політехнічний інститут імені Ігоря Сікорського» (детальніше: <https://kpi.ua/code>).

## **9. Додаткова інформація з дисципліни (освітнього компонента)**

### *1. Дистанційне навчання:*

В умовах дистанційного режиму організація освітнього процесу здійснюється з використанням технологій дистанційного навчання: платформи дистанційного навчання «Сікорський» та «Електронний кампус». Навчальний процес у дистанційному режимі здійснюється відповідно до затвердженого розкладу навчальних занять. Заняття проходять з використанням сучасних ресурсів проведення онлайн-зустрічей (організація відео-конференцій на платформі Zoom).

### *2. Навчання в умовах правового режиму воєнного стану:*

– передбачає проведення усіх видів занять дистанційно (з використанням синхронної або асинхронної моделі освітньої взаємодії), у відповідності до Регламенту організації освітнього процесу в дистанційному режимі та Положення про дистанційне навчання в КПІ ім. Ігоря Сікорського;

– кінцеві терміни виконання індивідуальних завдань і завдань самостійної роботи переносяться на кінець семестру (з обов'язковим виконанням і захистом);

– у рейтингову систему оцінювання вносяться зміни стосовно нарахування штрафних балів за не своєчасне виконання завдань: штрафні бали не нараховуються.

3. Для студентів існує можливість зарахування (у вигляді додаткових балів до рейтингу до 20 балів):

– сертифікатів проходження дистанційних чи онлайн курсів за тематикою дисципліни;

– сертифікатів, які підтверджують участь у науково-практичних і наукових конференціях за тематикою дисципліни;

– публікація статті у науковому журналі за тематикою дисципліни.



**Приклад завдань до розрахунково-графічної роботи**

Розробити конструкцію газового пальника, розробленого колективом авторів галузевої лабораторії теплоенергетичних установок кафедри кафедри ТАЕ, НН ІАТЕ, «КПІ ім. Ігоря Сікорського», що очолювався Літовкіним В.В., в середовищі параметричного моделювання Autodesk Inventor.

Згідно доступним в літературі даним, конструкцію пальника можна отримати з наступного кресленика:

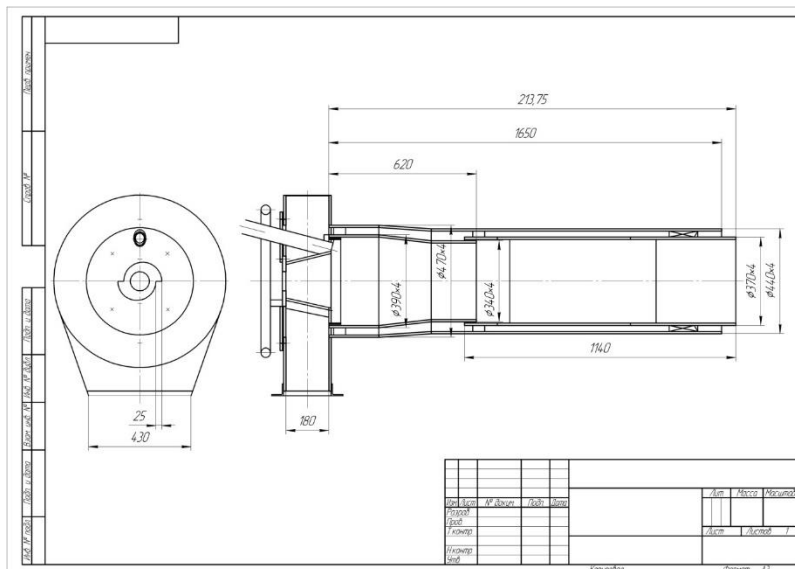


Рисунок 2.1 – Кресленик пальника ДВБ.

Газовий пальник (рис. 2.2) являє собою зварену конструкцію що складається з зварених під кутом 90° листів. Нижче представлена послідовність побудови листів деталей пальника в середовищі SolidWorks.

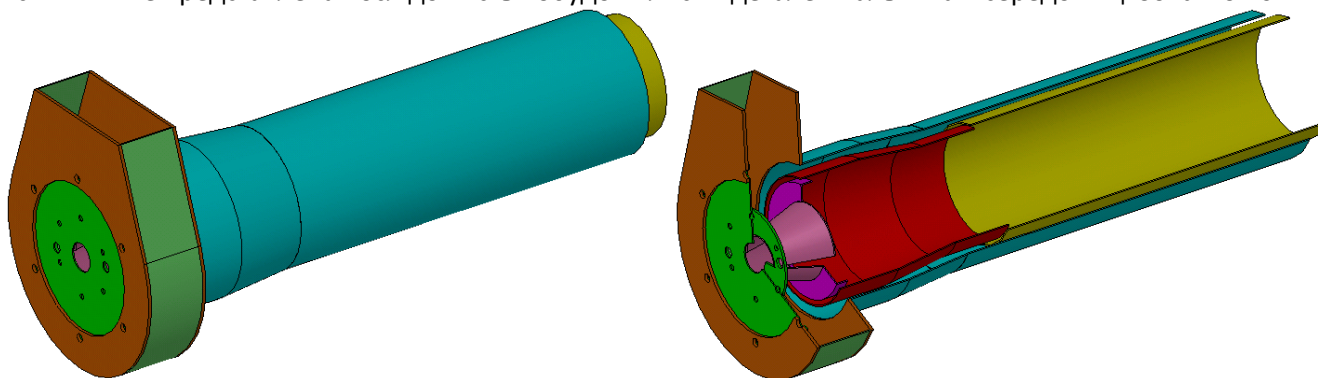


Рисунок 1 – Моделі пальника ДВБ.

**Приклад завдань на залікову роботу**

1. Розробити конструкцію блоків ТЕНів, що представлена на рис. 2.1.

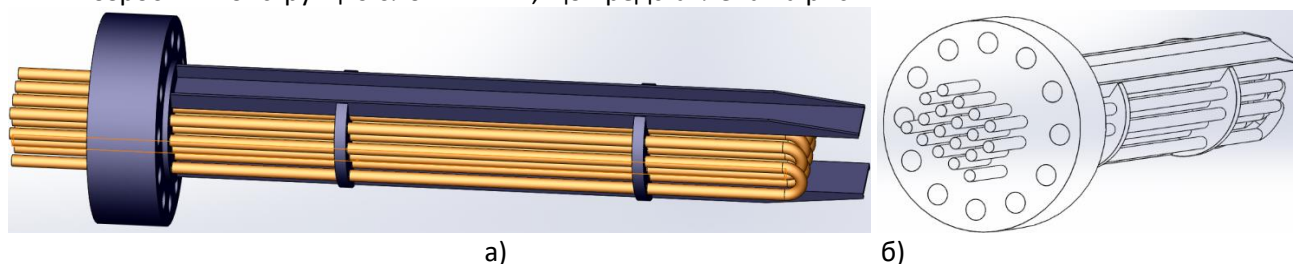
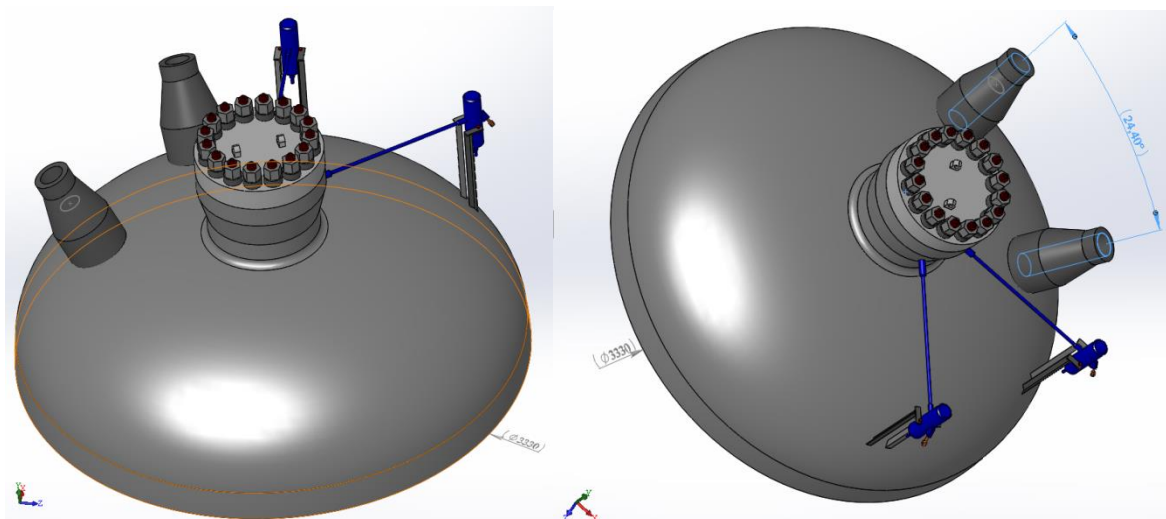
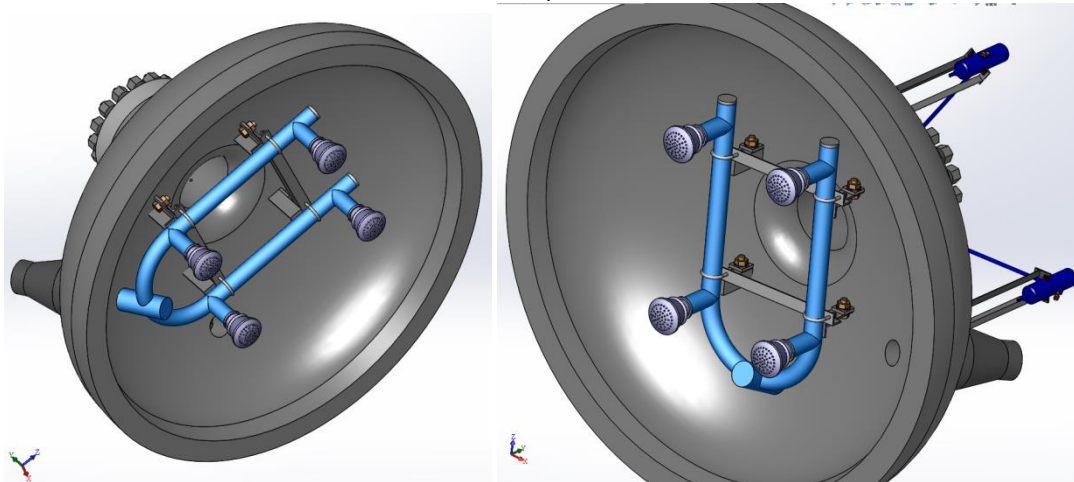


Рисунок 2.1 – Загальний вигляд (а) та ви збоку (б) блока ТЕНів

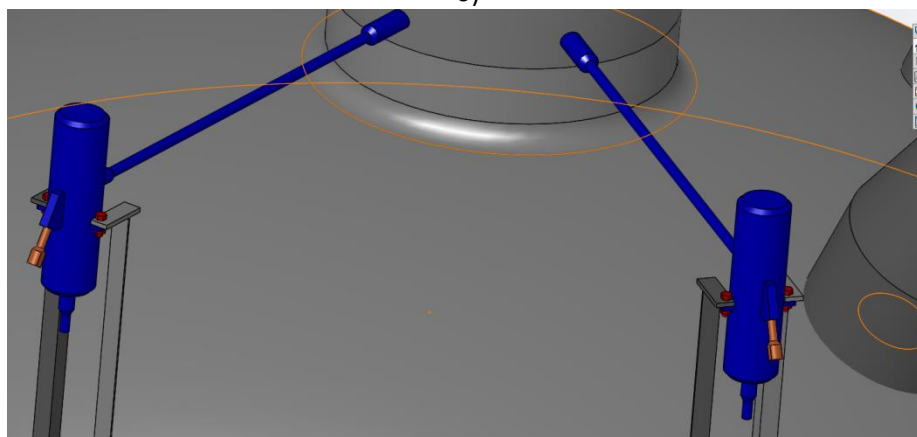
2. Кришка компенсатора тиску – містить товстостінну еліптичну кришку з внутрішньою плакіровкою з нержавіючої аустенітної сталі, систему розбризкування теплоносія, витратомірні прилади (рис. 2.2).



а)



б)



в)

Рисунок 2.2 – Вид зверху (а), вид знизу (б) та вид на систему відбору тиску (в)

**Робочу програму навчальної дисципліни (силабус):**

Складено доцентом каф. АЕ, к.т.н., доц., Баранюком Олександром Володимировичем

Ухвалено: кафедрою АЕ (протокол № \_\_ від \_\_.06. 2023 р.)

Погоджено: Методичною комісією НН ІАТЕ (протокол № \_\_ від \_\_.06. 2023 р.)