



# Системи автоматизованого проектування

## Робоча програма навчальної дисципліни (силабус)

### Реквізити навчальної дисципліни

Рівень вищої освіти	<i>Перший (бакалаврський)</i>
Галузь знань	<i>14 Електрична інженерія</i>
Спеціальність	<i>143 Атомна енергетика</i>
Освітня програма	<i>ОПП Атомні електричні станції</i>
Статус дисципліни	<i>Вибіркова</i>
Форма навчання	<i>очна(денна)</i>
Рік підготовки, семестр	<i>III курс, осінній семестр</i>
Обсяг дисципліни	<i>4 кредити ЄКТС (120 годин): 18 годин лекцій, 36 годин практичні заняття, 66 годин самостійна робота</i>
Семестровий контроль/ контрольні заходи	<i>залік / розрахунково-графічна робота</i>
Розклад занять	<a href="http://roz.kpi.ua/">http://roz.kpi.ua/</a>
Мова викладання	<i>Українська</i>
Інформація про керівника курсу / викладачів	Лектор: <i>к.т.н., доц., Баранюк Олександр Володимирович, e-mail: <a href="mailto:olexandr.baranyuk@gmail.com">olexandr.baranyuk@gmail.com</a></i> Практичні / Комп'ютерні практикуми: <i>к.т.н., доц., Баранюк Олександр Володимирович, e-mail: <a href="mailto:olexandr.baranyuk@gmail.com">olexandr.baranyuk@gmail.com</a></i>
Розміщення курсу	<a href="https://campus.kpi.ua">https://campus.kpi.ua</a> , <a href="https://do.ipk.kpi.ua/course/view.php?id=2772">https://do.ipk.kpi.ua/course/view.php?id=2772</a>

### Програма навчальної дисципліни

#### 1. Опис навчальної дисципліни, її мета, предмет вивчення та результати навчання

В рамках дисципліни майбутні фахівці будуть вивчати технологію тривимірного параметричного моделювання засобами програмного продукту Autodesk Inventor. Перевагами системи Autodesk Inventor є повна сумісність з форматом DWG і можливість використання двовимірних параметричних елементів з програми Autocad для створення нових тривимірних моделей. Основною перевагою Autodesk Inventor над існуючими продуктами тривимірного моделювання є те, що фірма Autodesk розробляє ядро для свого продукту самостійно, і можна очікувати більшого прогресу при розробці нових версій програм, більш зручних в роботі. Розрахований на багато користувачів режим програми Autodesk Inventor дає можливість всім членам команди працювати над проектом одночасно. Реалізована internet-орієнтованість програмних продуктів. Застосовується і технологія адаптивного моделювання, тобто при зміні розміру одного елемента моделі змінюються і зв'язані з ним інші елементи моделі. Це дозволяє сконцентруватися на функціональності збірки, а не на розмірах складових її деталей. Використання технології електронного макетів, що створюються в середовищі Inventor, дозволяють всебічно вивчати поведінку виробів ще в процесі їх розробки: аналізувати геометрію, отримувати фотореалістичні зображення, проводити інженерні розрахунки.

**Метою** навчальної дисципліни є формування у студентів компетентностей застосовувати свої знання і розуміння для визначення, формулювання і вирішення інженерних завдань з використанням методів електричної інженерії та спеціалізованого програмного забезпечення (ФК 3); застосовувати стандартні методи розрахунку при проектуванні деталей і вузлів енергетичного і технологічного обладнання (ФК 5); виявляти, класифікувати і описувати ефективність систем атомних електричних станцій та їх компонентів (ФК 6).

**Предметом** навчальної дисципліни є розроблений компанією Autodesk програмний продукт Autodesk Inventor.

Програмними результатами навчання є:

- Розуміння широкого міждисциплінарного контексту спеціальності 143 Атомна енергетика (ПРН 2).
- Застосовувати загальне і спеціалізоване програмне забезпечення, а також навички програмування для вирішення професійних завдань в галузі атомної енергетики (ПРН 6);

- Використовувати наукову і технічну літературу, бази даних та інші відповідні джерела інформації для розробки і обґрунтування технічних та управлінських рішень в атомній енергетиці (ПРН 7).
- Застосовувати методи фізичного, математичного і комп'ютерного моделювання з метою детального вивчення і дослідження інженерних питань принаймні в одному з напрямів атомної енергетики (ПРН 8);

Після вивчення дисципліни, майбутні фахівці зможуть отримати досвід використання відомого у всьому Світі інструменту професійного рівня для машинобудівного 3D-проектуювання, візуалізації, випуску робочої документації і аналізу виробів Autodesk Inventor.

## **2. Пререквізити та постреквізити дисципліни (місце в структурно-логічній схемі навчання за відповідною освітньою програмою)**

**Пререквізити:** Дисципліна базується на знаннях, отриманих студентами при вивченні таких дисциплін, як Інженерна графіка, Основи конструювання, Теоретична механіка, Інформаційні технології.

**Постреквізити:** Виробнича практика, Переддипломна практика, Дипломне проектування.

## **3. Зміст навчальної дисципліни**

Розділ 1 Основні принципи і етапи твердотілого проектування

Тема 1.1. Основні можливості і переваги сучасних програм тривимірного моделювання

Загальні відомості про Autodesk AutoCAD і Autodesk Inventor. Порівняння з іншими програмними продуктами.

Методи підготовки документа до друку.

Тема 1.2. Алгоритми двовимірного і тривимірного проектування

Особливості інтерфейсу програми AutoCAD. Планування та організація проектів в AutoCAD. Налаштування середовища креслення та оптимізація ефективності AutoCAD. Система координат в AutoCAD. Об'єктна прив'язка.

Використання пакетних файлів. Створення слайдів. Створення макросів за допомогою програми Автолісп.

Інтерфейс Autodesk Inventor. Терміни і визначення тривимірного моделювання. Побудова плоского контуру. Створення об'ємного елемента. Операції витіснення та вирізу. Побудова кругових та лінійних масивів.

Створення деталі з використанням довідкової геометрії.

Розділ 2 Алгоритм побудови твердотільних моделей

Тема 2.1. Тривимірне моделювання і оформлення конструкторської документації простих і складних систем енергетичного обладнання і його елементів

Основні етапи побудови контуру тіла обертання. Методика твердотілого моделювання конвективних поверхонь нагріву за допомогою інструментів Autodesk Inventor.

Редагування з використанням 3D пензлів. Створення робочих точок.

Конструювання об'ємних елементів по перерізам. Методи побудови елементів по траєкторії. Конструювання крильчатки осьового вентилятора.

Створення і редагування форми і типу меж місцевих видів. Створення січних видів. Керування видами.

Методи побудови елементів по траєкторії. Конструювання пароперегрівача котельного агрегату.

Постановлення розмірів на креслинику. Створення загальних розмірів. Створення ординатних розмірів.

Тема 2.2. Можливості візуалізації створених проектів за допомогою сучасних програм тривимірного моделювання

Особливості побудови збірок в Autodesk Inventor. Збірка конструкції із наявних деталей. Проектування збірок з наступним проектуванням деталей, з яких повинна складатися збірка.

Створення і редагування додаткової інформації для отворів і системи отворів.

Створення деталей із листового матеріалу. Проектування деталей на основі „розгортки”. Конструювання деталі із твердотілого об'єкта і перетворення її в деталь із листового матеріалу.

Створення і редагування таблиць переліку змін і поміток. Таблиці переліку змін.

Використання збірок в Autodesk Inventor. Ідентифікація деталей в збірці. Розрахунок властивостей і аналіз перетинів. Створення презентації. Розробка тривимірної моделі апарату опорної конструкції повітряного охолодження засобами Autodesk Inventor.

Редагування специфікації збірки. Додавання колонок і змін властивостей.

#### 4. Навчальні матеріали та ресурси

Базова література:

1. Системи автоматизованого проектування [Електронний ресурс] : навчальний посібник для здобувачів першого (бакалаврського) рівня вищої освіти за спеціальністю 142 «Енергетичне машинобудування» та 143 «Атомна енергетика» / КПІ ім. Ігоря Сікорського ; уклад.: О. В. Баранюк, А. Ю. Рачинський. – Електронні текстові дані (1 файл 34,09 Мбайт). – Київ : КПІ ім. Ігоря Сікорського, 2022. – 61 с. (<https://ela.kpi.ua/handle/123456789/52092>)
2. Michael E. Beall (1997) Inside AutoCAD 14 with CDROM – New Ridears. - 658 с.
3. Autodesk Inventor Tutorial for beginners [Електронний ресурс] – Режим доступу: <https://www.pinterest.com/pin/autodesk-inventor-tutorial--346425396338952347/> – 14.07.2022 р.
4. Randy H. Shih. Autodesk Inventor 2020 and Engineering Graphics 1st Edition. – SDC Publications, 2019. - 146 с.
5. Waguespack C. Mastering Autodesk Inventor 2012 and Autodesk Inventor LT 2012 / C. Waguespack. - SYBEX, 2011 - 1032 p.

Допоміжна література:

6. Тимошенко А. Autodesk Inventor. Курс навчання (базовий). Т. 1 / А. Тимошенко. - ООО "Проект Консалтинг", 2016 - 130 с.
7. Тимошенко А. Autodesk Inventor. Курс навчання (базовий). Т. 2 / А. Тимошенко. - ООО "Проект Консалтинг", 2016 - 105 с.
8. Autodesk Inventor 2019 and Engineering Graphics An Integrated Approach [Електронний ресурс] – Режим доступу: <https://static.sdcpublications.com/pdfsample/978-1-63057-202-0-3.pdf> – 14.07.2022 р.
9. Engineering Graphics and Visualization (2D and 3D CAD) Introductory Course on CAD [Електронний ресурс] – Режим доступу: <https://www.udemy.com/course/dixitenggraphicscad/> – 14.07.2022 р.
10. AUTODESK®INVENTOR® Create detailed drawings of a collar flange. [Електронний ресурс] – Режим доступу: <https://www.autodesk.com/campaigns/inventor-trial-center/drawing-creation> – 14.07.2022 р.
11. Системи автоматизованого проектування в енергетичних установках [Електронний ресурс] : методичні вказівки до виконання лабораторних робіт для студентів спеціальності 143 «Атомна енергетика» спеціалізації «Атомні електричні станції» / НТУУ «КПІ ім. Ігоря Сікорського» ; уклад. О. В. Баранюк, О. О. Васечко. – Електронні текстові дані (1 файл: 26,19 Мбайт). – Київ : НТУУ «КПІ ім. Ігоря Сікорського», 2016. – 116 с. (<https://ela.kpi.ua/handle/123456789/18525>).

### Навчальний контент

#### 5. Методика опанування навчальної дисципліни (освітнього компонента)

Тиждень	Зміст навчальної роботи	СРС ( годин за навчальним планом)
1 (01.09-03.09) – I тиждень	<b>Лекція 1.</b> Вступне заняття. Видача методичних матеріалів. Загальні відомості про Autodesk AutoCAD і Autodesk Inventor. Порівняння з іншими програмними продуктами.	Методи підготовки документа до друку [2, с. 68-97]. Опрацювання пройденого на лекціях матеріалу ( <b>1 година</b> ).
1 (01.09-03.09) – I тиждень	<b>Комп'ютерний практикум 1.</b> Побудова креслеників тіл обертання засобами Autodesk AutoCAD.	Ознайомлення з порядком побудови креслеників тіл обертання ( <b>1,5 години</b> ). Оформлення звіту. Термін виконання – до комп'ютерного практикуму 2.
2 (06.09-10.09) – II тиждень	<b>Комп'ютерний практикум 2.</b> Захист звіту присвяченого побудові креслеників тіл обертання засобами Autodesk AutoCAD.	Робота над помилками і корегування зроблений в звіті помилок (якщо такі є) ( <b>0,5 години</b> ).
3 (13.09-17.09) – I тиждень	<b>Лекція 2.</b> Особливості інтерфейсу програми AutoCAD. Планування та організація проектів в AutoCAD [2, с. 12-34, 35-66]. Налаштування середовища креслення та оптимізація ефективності AutoCAD. Система координат в AutoCAD. Об'єктна прив'язка [2, с. 134-157].	Використання пакетних файлів. Створення слайдів [2, с. 469-483]. Створення макросів за допомогою програми Автолісп [2, с. 484-504]. Опрацювання пройденого на лекціях матеріалу ( <b>10 годин</b> )
3 (13.09-17.09)	<b>Комп'ютерний практикум 3.</b> Побудова складального кресленика засобами Autodesk	Ознайомлення з порядком побудови складальних креслеників ( <b>1,5 години</b> ).

– I тиждень	AutoCAD.	Оформлення звіту. Термін виконання – до комп'ютерного практикуму 3.
4 (20.09-24.09) – II тиждень	<b>Комп'ютерний практикум 4.</b> Захист звіту присвяченого побудові складального кресленника засобами Autodesk AutoCAD.	Робота над помилками і корегування зроблений в звіті помилок (якщо такі є) <b>(0,5 години).</b>
5 (27.09-01.10) – I тиждень	<b>Лекція 3.</b> Інтерфейс Autodesk Inventor. Терміни і визначення тривимірного моделювання. Побудова плоского контуру [1, с. 16-20]. Створення об'ємного елемента. Операції витіснення та вирізу [3]. Побудова кругових та лінійних масивів [2, с. 83-110].	Створення деталі з використанням довідкової геометрії [5, с. 42-46]. Опрацювання пройденого на лекціях матеріалу <b>(10 годин)</b>
5 (27.09-01.10) – I тиждень	<b>Комп'ютерний практикум 5.</b> Побудова найпростіших об'ємних деталей засобами Autodesk Inventor.	Ознайомлення з порядком побудови об'ємних деталей <b>(1,5 години).</b> Оформлення звіту. Термін виконання – до комп'ютерного практикуму 4.
6 (04.10-08.10) – II тиждень	<b>Комп'ютерний практикум 6.</b> Захист звіту присвяченого побудові найпростіших об'ємних деталей засобами Autodesk Inventor.	Робота над помилками і корегування зроблений в звіті помилок (якщо такі є) <b>(0,5 години).</b>
7 (11.10-15.10) – I тиждень	<b>Лекція 4.</b> Основні етапи побудови контуру тіла обертання. Методика твердотільного моделювання конвективних поверхонь нагріву за допомогою інструментів Autodesk Inventor [3].	Редагування з використанням 3D пензлів. Створення робочих точок [5, с. 48-57]. Опрацювання пройденого на лекціях матеріалу <b>(10 годин)</b>
7 (11.10-15.10) – I тиждень	<b>Комп'ютерний практикум 7.</b> Моделювання об'ємних деталей тіл обертання засобами Autodesk Inventor.	Ознайомлення з порядком побудови тіл обертання <b>(1,5 години).</b> Оформлення звіту. Термін виконання – до комп'ютерного практикуму 5.
8 (18.10-22.10) – II тиждень	<b>Комп'ютерний практикум 8.</b> Захист звіту присвяченого моделюванню об'ємних деталей тіл обертання засобами Autodesk Inventor.	Робота над помилками і корегування зроблений в звіті помилок (якщо такі є) <b>(0,5 години).</b>
9 (25.10-29.10) – I тиждень	<b>Лекція 5.</b> Конструювання об'ємних елементів по перерізам. Методи побудови елементів по траєкторії [3]. Конструювання крильчатки осьового вентилятора.	Створення і редагування форми і типу меж місцевих видів. Створення січних видів. Керування видами [5, с. 40-42]. Опрацювання пройденого на лекціях матеріалу <b>(10 годин)</b>
9 (25.10-29.10) – I тиждень	<b>Комп'ютерний практикум 9.</b> Конструювання крильчатки осьового вентилятора засобами Autodesk Inventor.	Ознайомлення з порядком побудови крильчатки осьового вентилятора. <b>(1,5 години).</b> Оформлення звіту. Термін виконання – до комп'ютерного практикуму 6.
10 (01.11-05.11) – II тиждень	<b>Комп'ютерний практикум 10.</b> Захист звіту присвяченого конструюванню крильчатки осьового вентилятора засобами Autodesk Inventor.	Робота над помилками і корегування зроблений в звіті помилок (якщо такі є) <b>(0,5 години).</b>
11 (08.11-12.11) – I тиждень	<b>Лекція 6.</b> Методи побудови елементів по траєкторії [3]. Конструювання пароперегрівача котельного агрегату.	Постановлення розмірів на кресленнику. Створення загальних розмірів. Створення ординатних розмірів [5, с. 51-54]. Опрацювання пройденого на лекціях матеріалу <b>(10 годин)</b>
12 (15.11-19.11) – II тиждень	<b>Комп'ютерний практикум 11.</b> Конструювання пароперегрівача котельного агрегату засобами Autodesk Inventor.	Ознайомлення з порядком побудови пароперегрівача котельного агрегату <b>(1,5 години).</b> Оформлення звіту. Термін виконання – до комп'ютерного практикуму 7.
12 (15.11-19.11)	<b>Комп'ютерний практикум 12.</b> Захист звіту присвяченого конструюванню пароперегрівача	Робота над помилками і корегування зроблений в звіті помилок (якщо такі є)

– II тиждень	котельного апарату засобами Autodesk Inventor.	<b>(0,5 години).</b>
13 (22.11-26.11) – I тиждень	<b>Лекція 7.</b> Особливості побудови збірок в Autodesk Inventor. Збірка конструкції із наявних деталей. Проектування збірок з наступним проектуванням деталей, з яких повинна складатися збірка [3].	Створення і редагування додаткової інформації для отворів і системи отворів [5, с. 59-63]. Опрацювання пройденого на лекціях матеріалу <b>(10 годин)</b>
13 (22.11-26.11) – I тиждень	<b>Комп'ютерний практикум 13.</b> Моделювання елементів із листового матеріалу засобами Autodesk Inventor.	Ознайомлення з порядком побудови деталей із листового матеріалу <b>(1,5 години)</b> . Оформлення звіту. Термін виконання – до комп'ютерного практикуму 8.
14 (29.11-03.11) – II тиждень	<b>Комп'ютерний практикум 14.</b> Захист звіту присвяченого моделюванню елементів із листового матеріалу засобами Autodesk Inventor.	Робота над помилками і корегування зроблений в звіті помилок (якщо такі є) <b>(0,5 години).</b>
15 (06.12-10.12) – I тиждень	<b>Лекція 8.</b> Створення деталей із листового матеріалу. Проектування деталей на основі „розгортки”. Конструювання деталі із твердотільного об'єкта і перетворення її в деталь із листового матеріалу [4, с. 93-105].	Створення і редагування таблиць переліку змін і поміток. Таблиці переліку змін [5, с. 72-83]. Опрацювання пройденого на лекціях матеріалу <b>(10 годин)</b>
15 (06.12-10.12) – I тиждень	<b>Комп'ютерний практикум 15.</b> Конструювання моделі опори апарату повітряного охолодження засобами Autodesk Inventor.	Ознайомлення з порядком побудови опори апарату повітряного охолодження <b>(1,5 години)</b> . Оформлення звіту. Термін виконання – до комп'ютерного практикуму 9.
16 (13.12-17.12) – II тиждень	<b>Комп'ютерний практикум 16.</b> Захист звіту присвяченого конструюванню моделі опори апарату повітряного охолодження засобами Autodesk Inventor.	Робота над помилками і корегування зроблений в звіті помилок (якщо такі є) <b>(0,5 години).</b>
17 (20.12-24.10) – I тиждень	<b>Лекція 9.</b> Використання збірок в Autodesk Inventor. Ідентифікація деталей в збірці. Розрахунок властивостей і аналіз перетинів. Створення презентації [4, с. 58-75]. Розробка тривимірної моделі апарату опорної конструкції повітряного охолодження засобами Autodesk Inventor.	Редагування специфікації збірки. Додавання колонок і змін властивостей [5, с. 84-91]. Опрацювання пройденого на лекціях матеріалу <b>(10 годин)</b>
17 (20.12-24.10) – I тиждень	<b>Комп'ютерний практикум 17.</b> Аналіз можливих помилок при оформленні тривимірної моделі і збіркових креслеників, що складають звіт з розрахунково-графічної роботи.	Підготовка до захисту розрахунково-графічної роботи <b>(1,5 години)</b> . Оформлення звіту. Термін виконання – до останнього в семестрі заняття.
18 (27.12-31.12) – II тиждень	<b>Комп'ютерний практикум 18.</b> Захист розробленої згідно завдання тривимірної моделі і збіркових креслеників, що складають звіт з розрахунково-графічної роботи. <b>ЗАЛІК</b>	–

## 6. Самостійна робота студента

Згідно навчального плану для опанування матеріалу дисципліни передбачено виконання певних теоретичних завдань СРС (видається після лекцій) та у якості індивідуального завдання передбачається виконання розрахунково-графічної роботи по матеріалам практичних занять. Обсяг часу, який відводиться на виконання індивідуального завдання: 15 годин самостійної роботи.

Тема розрахунково-графічної роботи
Твердотільне параметричне моделювання

Завдання для виконання розрахунково-графічної роботи (тип технічного пристрою і його габаритні розміри) видаються викладачем на початку семестру.



№ з/п	Варіанти для виконання розрахунково-графічної роботи (технічний пристрій)
1.	Модель кришки компенсатора тиску – містить товстостінну еліптичну кришку з внутрішньою плакіровкою з нержавіючої аустенітної сталі, систему розбризування теплоносія, витратомірні прилади
2.	Модель корпусу компенсатора тиску, що складається з товстостінної циліндричної оболонки з внутрішньою плакіровкою з нержавіючої аустенітної сталі, систему віддзеркалюючих екранів та площадки обслуговування.
3.	Модель блоку електронагрівачів, що містить корпус з товстостінної циліндричної оболонки внутрішнім діаметром 3000 мм висотою 1500 мм з внутрішньою плакіровкою з нержавіючої аустенітної сталі. По периметру, по кутам рівностороннього трикутника розташовано систему отворів діаметром 360 мм для встановлення блоків ТЕНів, що призначені для підігріву теплоносія.
4.	Модель бака-барботера, без внутрішньо корпусних приладів. Необхідно розробити модель корпусу з підтримуючими опорами для теплообмінного обладнання, яке розміщене в середині нього, опорні конструкції, рівномірні пристрої, що розташовані на корпусі по обидва боки від блоку мембран.
5.	Модель трубного пучка з дистанціюючими перегородками і паророздаючого колектора.

## Політика та контроль

### 7. Політика навчальної дисципліни (освітнього компонента)

Система вимог до студентів:

- **правила відвідування занять** – відвідування занять усіх видів (лекцій та комп'ютерних практикумів) є обов'язковим як при навчанні в аудиторіях, так і при використанні дистанційного режиму навчання. В останньому випадку заняття проводяться в режимі онлайн-конференцій і студенти їх «відвідують» під'єднуючись за наданими викладачем посиланням;
- **правила поведінки на заняттях** – не заважати зайвою діяльністю, розмовами ( в тому числі телефоном) іншим студентам слухати лекцію чи працювати під час виконання комп'ютерних практикумів. В аудиторіях/лабораторіях та при дистанційному навчанні вдома дотримуватись правил техніки безпеки при роботі з обладнанням;
- **правила захисту звіту з практичних занять** – викладач особисто спілкується зі студентом та задає теоретичні питання за тематикою роботи та отриманими результатами;
- **правила призначення заохочувальних та штрафних балів** – заохочувальні бали передбачені за академічну активність на лекційних заняттях, штрафні бали нараховуються при виявленні фактів порушення правил доброчесності при складанні контрольних та лабораторних робіт і можуть накладатися у розмірі оцінки передбаченої за конкретну роботу;
- **політика дедлайнів та перескладань**:
  - 1) перескладання заліку здійснюються за графіком, встановленим на рівні університету;
  - 2) захист звітів з комп'ютерних практикумів відбувається на наступному занятті після вивчення теми даного комп'ютерного практикуму. Всі проблемні питання з вирішуються на аудиторних практичних заняттях 7-8. При значних заборгованостях з оформлення протоколів, їх здачі і захистів робіт, студенти можуть бути недопущені до семестрового контролю і не отримати позитивну оцінку.
- **політика щодо академічної доброчесності** – студенти зобов'язані дотримуватись положень Кодексу честі та вимог академічної доброчесності під час освітнього процесу.

### 8. Види контролю та рейтингова система оцінювання результатів навчання (PCO)

Види контролю знань студента з дисципліни:

- виконання та захист звітів з комп'ютерних практикумів;
- виконання та захист розрахункової роботи;
- відповідь на заліку.

Рейтинг студента з дисципліни складається з балів, які він отримує за:

- 1) виконання та захист семи звітів з комп'ютерних практикумів;

- 2) виконання і захист розрахункової роботи;
- 3) виконання однієї МКР;
- 4) відповідь на запитання при виконанні умов допуску і бажанні студента підвищити оцінку.

### Система рейтингових балів та критерії оцінювання

#### **1. Виконання та захист семи звітів з комп'ютерних практикумів**

Сім завдань на комп'ютерний практикум мають однакову складність і їх ваговий бал становить 10. Максимальна кількість балів студента:  $r_{2np}=10$  балів  $\times 7 = 70$  балів. .

*Критерії оцінювання:*

**10 балів** — коректно оформлена з конструктивної точки зору модель і отримано відповіді на питання щодо особливостей застосування програмного комплексу Autodesk Inventor при створенні моделі; **7..6 балів** — модель має несуттєві помилки в конструкції або не отримано вичерпних відповідей на питання щодо особливостей застосування програмного комплексу при створенні моделі; **4...5 балів** — несуттєві помилки в моделі (наприклад, ескізи, по яким побудована модель, не мають прив'язок до «світової системи координат» яка використовується в програмному комплексі) і не отримано відповідей яким чином зроблено той чи інший вузол моделі засобами Inventor; **2...3 бали** — модель або не може бути виготовленою наявними засобами виробництва або студент не може пояснити як побудувати модель засобами Autodesk Inventor; **1 бал** — наявність суттєвих помилок в конструкції моделі, **0 балів** — відсутність звіту.

**Штрафні бали:**

- несвоєчасне представлення виконаного завдання СРС без поважної причини (хвороба) — **1 бал**.

#### **3. Виконання і захист розрахункової роботи**

Максимальна кількість балів за виконання розрахункової роботи 20 балів і за захист 10 балів, тобто сумарна кількість балів дорівнює  $r_3= 30$ . Завдання для виконання розрахунково-графічної роботи видається студенту на початку семестру, строк захисту – останнє практичне заняття. Оформлення звіту з виконання розрахункової роботи згідно вимогам ДСТУ 8302:2015. Захист розрахунково-графічної роботи на останньому практичному занятті.

*Критерії оцінювання (виконання розрахунково-графічної роботи):*

**20 балів** — повне виконання завдання, відповідність вимогам щодо оформлення; **15...19 балів** — повне виконання завдання, незначна невідповідність вимогам щодо оформлення; **10...14 балів** — виконання завдання з деякими незначними неточностями, відповідність вимогам щодо оформлення; **5...9 балів** — виконання завдання з деякими неточностями, незначна невідповідність вимогам щодо оформлення; **0...4 балів** — виконання завдання з грубими помилками, невідповідність вимогам щодо оформлення – робота не захищена, потребує доопрацювання.

*Критерії оцінювання (захист розрахунково-графічної роботи):*

**10 балів** — повна вірна відповідь на поставлені запитання за темою розрахункової роботи; **8 бали** — відповідь має несуттєві похибки; **6 балів** — неповна відповідь; **4 бали** — наявність несуттєвих помилок в неповній відповіді або відсутність відповіді, **0...1 бали** — наявність суттєвих помилок в неповній відповіді або відсутність відповіді, захист не захищено

**Штрафні бали:**

- несвоєчасне представлення та/або захист розрахунково-графічної роботи без поважної причини (хвороба) — **1 бал**.

**Заохочувальні бали**

- участь у наукових та/або науково-практичних конференціях, семінарах, симпозиумах — **5 балів** (при умові виконання завдань розрахункової роботи).

#### **5. Відповіді на запитання**

Залікова робота оцінюється в **30 балів** і складається з розробки тривимірної моделі будь-якого вузла теплоенергетичного обладнання, яку здобувач здатен розробити за дві академічних години.

Залікова робота складається з одного практичного завдання (30 балів). Тобто, максимальна кількість балів за виконану залікову роботу становить **30 балів**.

**Критерії оцінювання:**

- повна модель (виконане коректне моделювання всі вузлів і елементів обладнання) – **30 балів**;
- неповна модель (не всі взаємозв'язки встановлені або відсутні деякі елементи) – **(20...15) балів**;
- незавершена модель (поверхнева схожість з об'єктом, який підлягає моделюванню) – **(15...19) балів**;
- модель не побудована – менше **(0) балів**.

**Штрафні бали:**

додаткове питання з тем лекційного курсу та практичних занять отримують студенти, які не брали участі у роботі певного заняття. Незадовільна відповідь з додаткового питання знижує загальну оцінку на **3 бали**.

**Розрахунок шкали рейтингу з дисципліни ( $R_D$ ):**

Сума вагових балів контрольних заходів в семестрі (стартовий рейтинг) складає:

$$R_C = r_1 + r_2.$$

де  $r_i$  — рейтингові або вагові бали за кожний вид робіт з дисципліни.

**Максимально можливий стартовий рейтинг:  $R_C = 70 + 30 = 100$  балів.**

Необхідною умовою допуску до заліку є позитивна оцінка з виконання всіх завдань СРС, захист розрахункової роботи та стартовий рейтинг не менше  $0,25 \times R_C = 25$  балів.

Якщо в продовж семестру студент отримав більше 75 балів, він має право отримати оцінку «автоматом» згідно таблиці відповідності рейтингових балів оцінкам за університетською шкалою (див. нижче). **Найвища оцінка «автоматом» не виставляється.**

Студенти, які набрали в семестрі рейтинг з дисципліни менше, ніж 25 балів або не виконали умов допуску на залік, зобов'язані до початку екзаменаційної сесії підвищити його, інакше вони не допускаються до заліку з цієї дисципліни і мають академічну заборгованість.

Залікова складова  $R_3$  шкали дорівнює:  **$R_3 = 30$  балів** (не враховуються бали за виконання завдань РГР)

Таким чином, максимальна кількість балів при здачі заліку за рейтинговою шкалою з дисципліни складає

$$R_D = R_C + R_3 = 70 + 30 = 100 \text{ балів.}$$

Таблиця відповідності рейтингових балів оцінкам за університетською шкалою

<b>Кількість балів</b>	<b>Оцінка</b>
100-95	Відмінно
94-85	Дуже добре
84-75	Добре
74-65	Задовільно
64-60	Достатньо
Менше 60	Незадовільно
Не виконані умови допуску	Не допущено

### **Процедура оскарження результатів контрольних заходів**

Студенти мають право і можливість підняти будь-яке питання, яке стосується процедури контрольних заходів та очікувати, що воно буде розглянуто згідно із наперед визначеними процедурами (детальніше: [https://osvita.kpi.ua/2020\\_7-170](https://osvita.kpi.ua/2020_7-170), [https://document.kpi.ua/files/2020\\_7-170.pdf](https://document.kpi.ua/files/2020_7-170.pdf)).



Студенти мають право оскаржити результати контрольних заходів, але обов'язково аргументовано, пояснивши з яким критерієм не погоджуються відповідно до оціночного листа та/або зауважень.

Норми етичної поведінки студентів і працівників визначені у розділі 2 Кодексу честі Національного технічного університету України «Київський політехнічний інститут імені Ігоря Сікорського» (детальніше: <https://kpi.ua/code>).

## **9. Додаткова інформація з дисципліни (освітнього компонента)**

### *1. Дистанційне навчання:*

В умовах дистанційного режиму організація освітнього процесу здійснюється з використанням технологій дистанційного навчання: платформи дистанційного навчання «Сікорський» та «Електронний кампус». Навчальний процес у дистанційному режимі здійснюється відповідно до затвердженого розкладу навчальних занять. Заняття проходять з використанням сучасних ресурсів проведення онлайн-зустрічей (організація відео-конференцій на платформі Zoom).

### *2. Навчання в умовах правового режиму воєнного стану:*

– передбачає проведення усіх видів занять дистанційно (з використанням синхронної або асинхронної моделі освітньої взаємодії), у відповідності до Регламенту організації освітнього процесу в дистанційному режимі та Положення про дистанційне навчання в КПІ ім. Ігоря Сікорського;

– кінцеві терміни виконання індивідуальних завдань і завдань самостійної роботи переносяться на кінець семестру (з обов'язковим виконанням і захистом);

– у рейтингову систему оцінювання вносяться зміни стосовно нарахування штрафних балів за не своєчасне виконання завдань: штрафні бали не нараховуються.

3. Для студентів існує можливість зарахування (у вигляді додаткових балів до рейтингу до 20 балів):

– сертифікатів проходження дистанційних чи онлайн курсів за тематикою дисципліни;

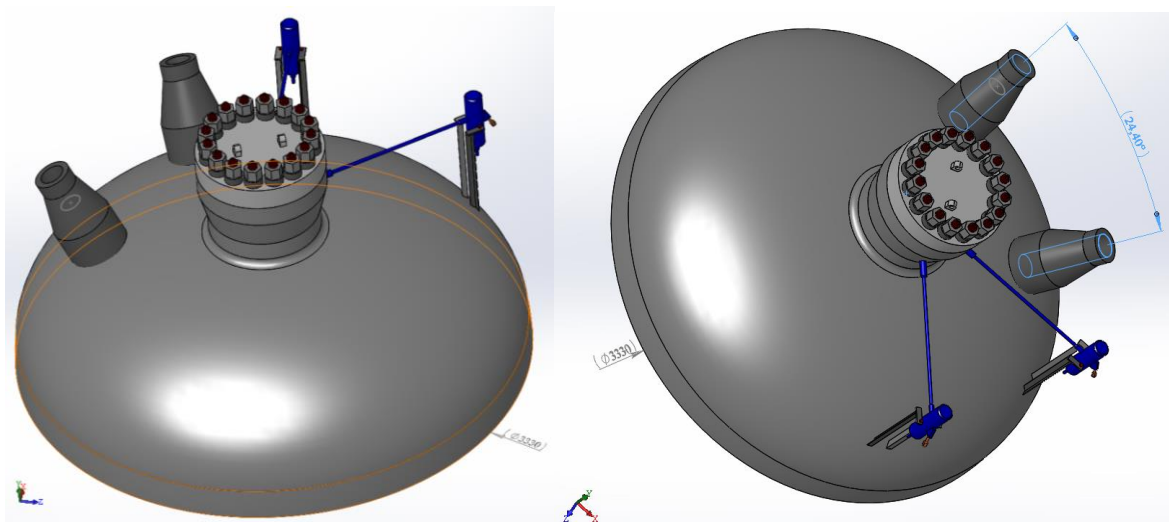
– сертифікатів, які підтверджують участь у науково-практичних і наукових конференціях за тематикою дисципліни;

– публікація статті у науковому журналі за тематикою дисципліни.

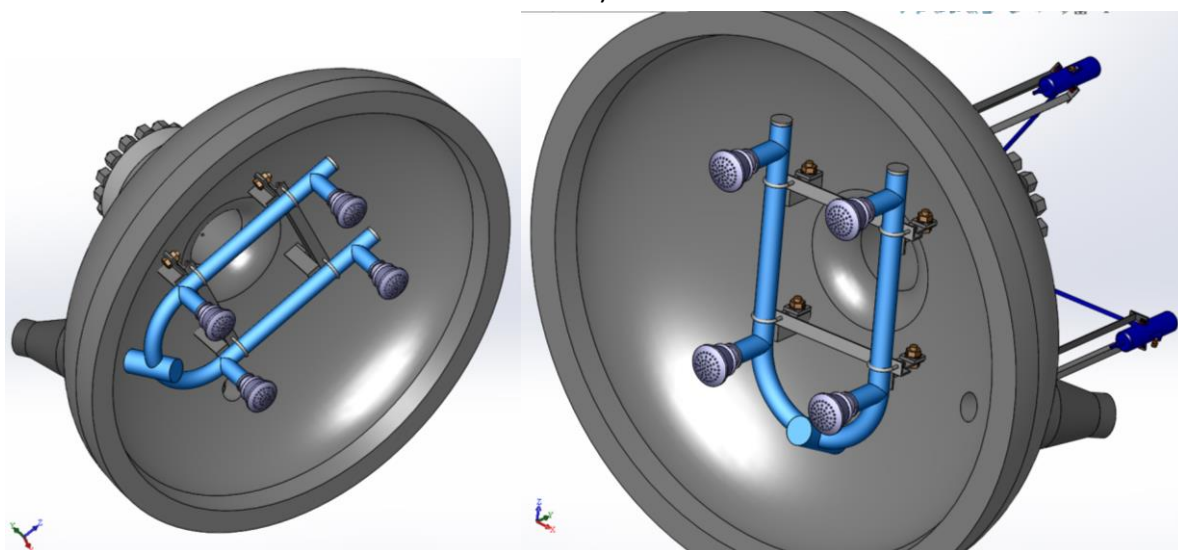
## **Додаток 1**

### **Приклад завдань до розрахунково-графічної роботи**

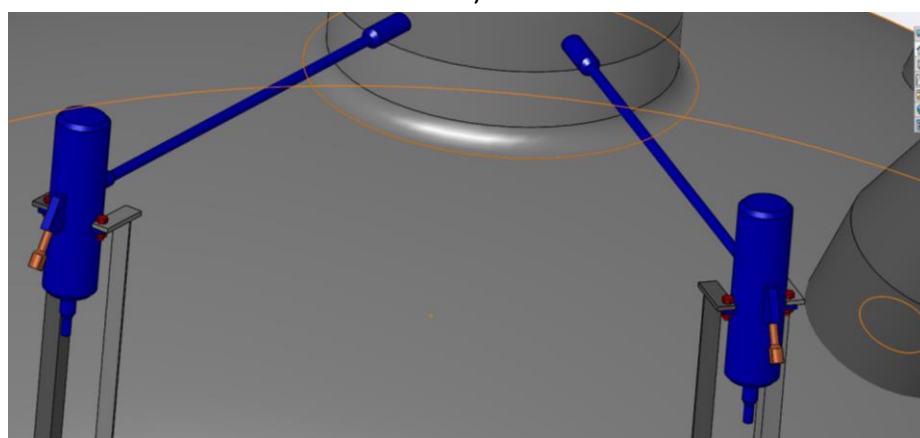
1. Кришка компенсатора тиску – містить товстостінну еліптичну кришку з внутрішньою плакіровкою з нержавіючої аустенітної сталі, систему розбризкування теплоносія, витратомірні прилади (рис. 1.1).



а)



б)



в)

Рис.1.1 Вид зверху (а), вид знизу (б) та вид на систему відбору тиску (в)

2. Корпус компенсатора тиску складається з товстостінної циліндричної оболонки з внутрішньою плакіровкою з нержавіючої аустенітної сталі (рис. 1.2), систему віддзеркалюючих екранів (рис. 1.3) та площадки обслуговування (рис. 1.4).

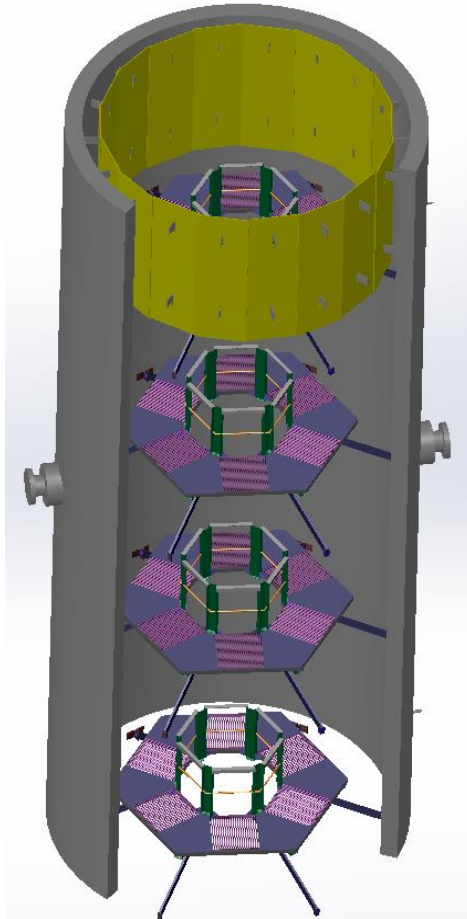


Рис. 1.2 Загальний вигляд корпусу компенсатора тиску (а) та вид внутрішньокорпусних пристроїв (б).

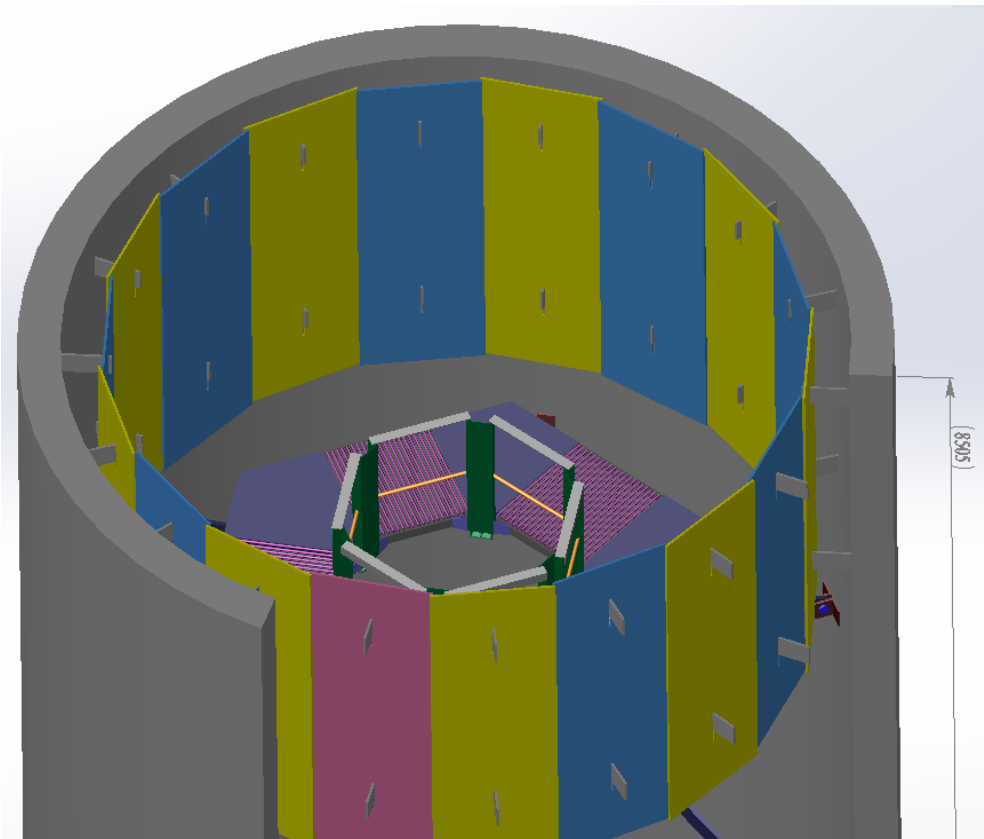


Рис. 1.3 Загальний вигляд системи віддзеркалюючих екранів.

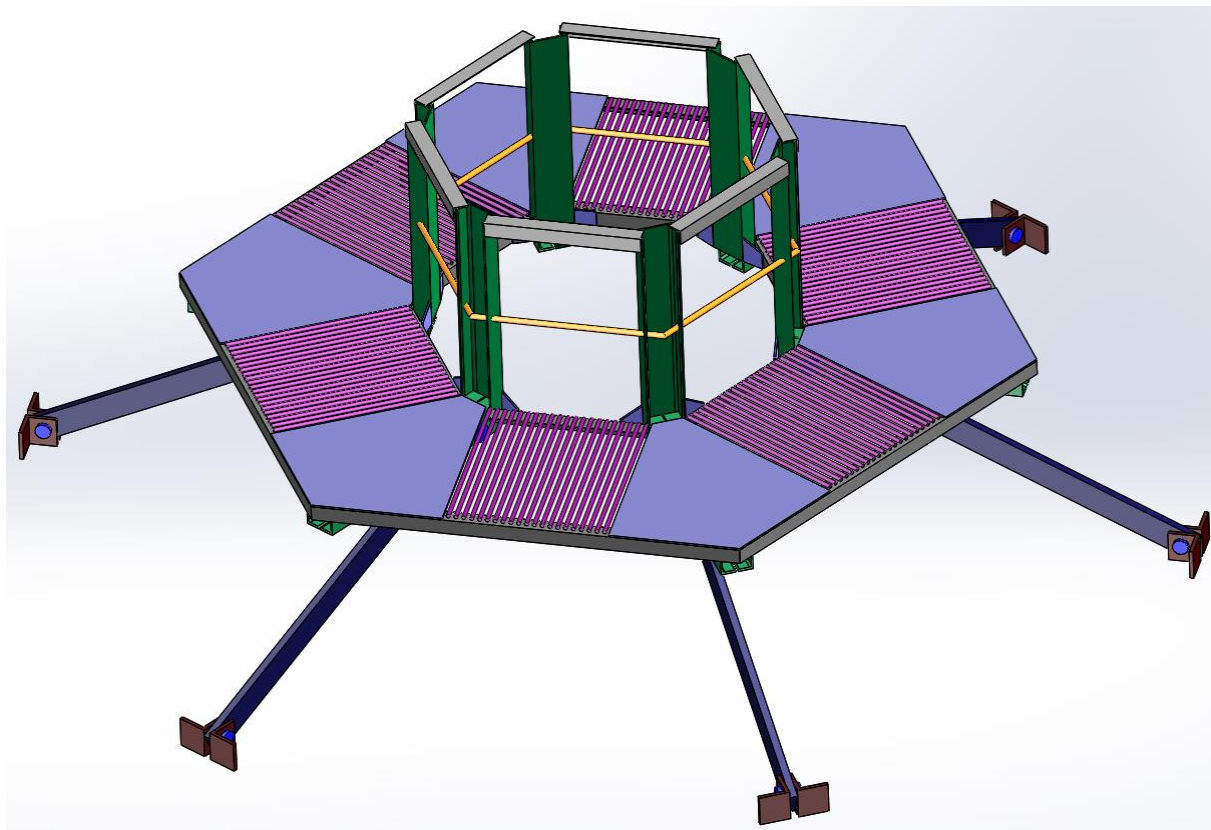


Рис. 1.4 Загальний вигляд платформи для обслуговуючих робіт.

3. Блок електронагрівачів містить козпус з товстостінної циліндричної оболонки внутрішнім діаметром 3000 мм висотою 1500 мм з внутрішньою плакіривкою з нержавіючої аустенітної сталі (рис. 1.6). По периметру, по кутам рівностороннього трикутника розташовано систему отворів діаметром 360 мм для встановлення блоків ТЕНів, що призначені для підігріву теплоносія.

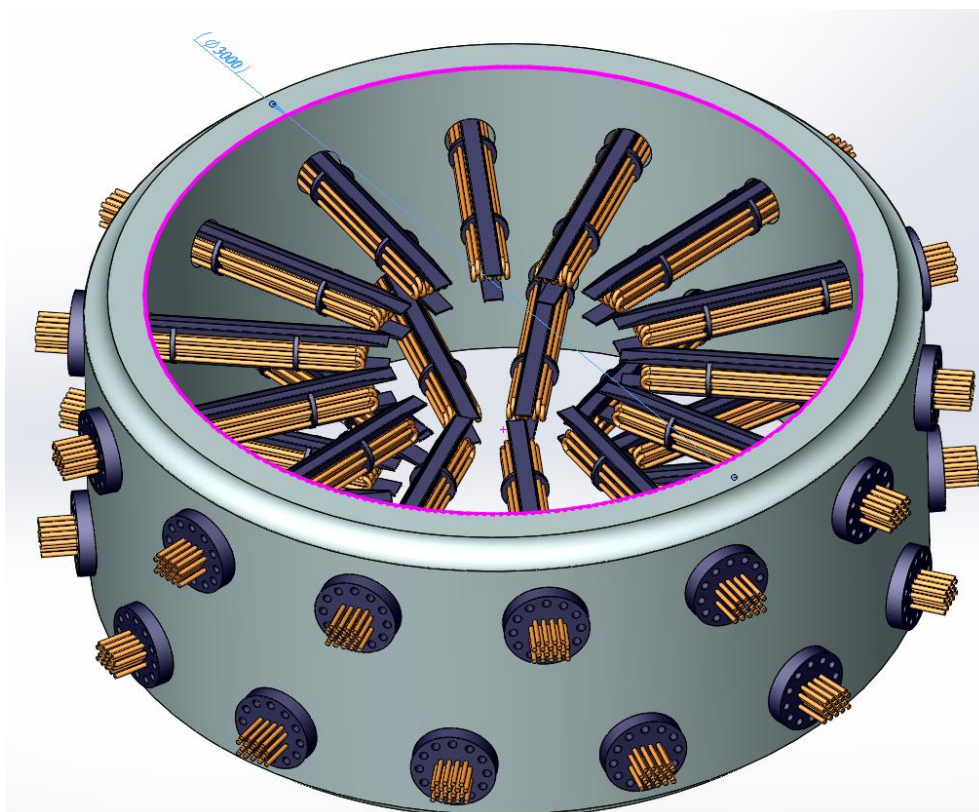
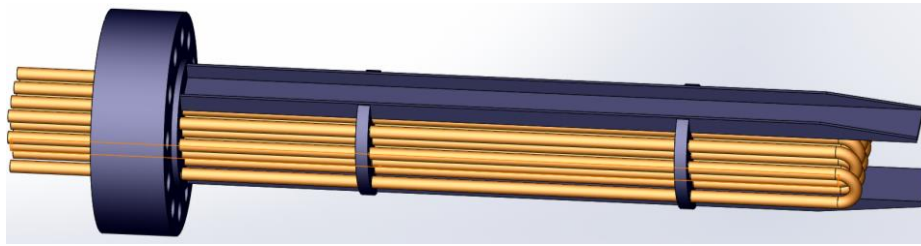


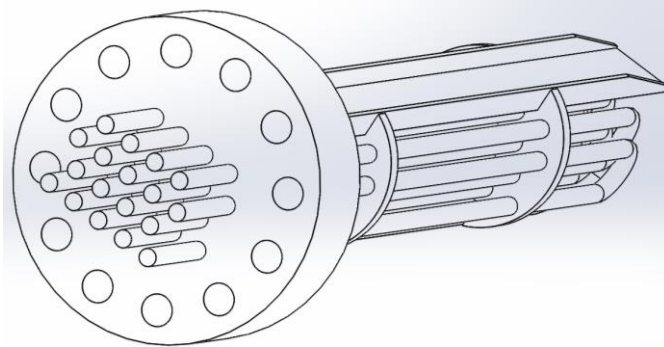
Рис. 1.6. Вид загальний блоку електронагрівачів:



В кожному ярусі – 14 блоків ТЕНів. Конструкція блоків ТЕНів представлена на рис. 1.7.



а)



б)

Рис. 1.7 Загальний вигляд (а) та ви збоку (б) блока ТЕНів

5. Зовнішній вигляд бака-барботера, без внутрішньо корпусних приладів показаний на рис. 1.8. Корпус бака-барботера має довжину 6320 мм і зовнішній діаметр 2406 мм.

Необхідно розробити модель корпусу з підтримуючими опорами для теплообмінного обладнання, яке розміщене в середині нього (рис. 1.9), опорні конструкції (рис. 1.10а), рівнемірні пристрої (рис. 1.10б), що розташовані на корпусі по обидва боки від блоку мембран (рис. 1.10в).

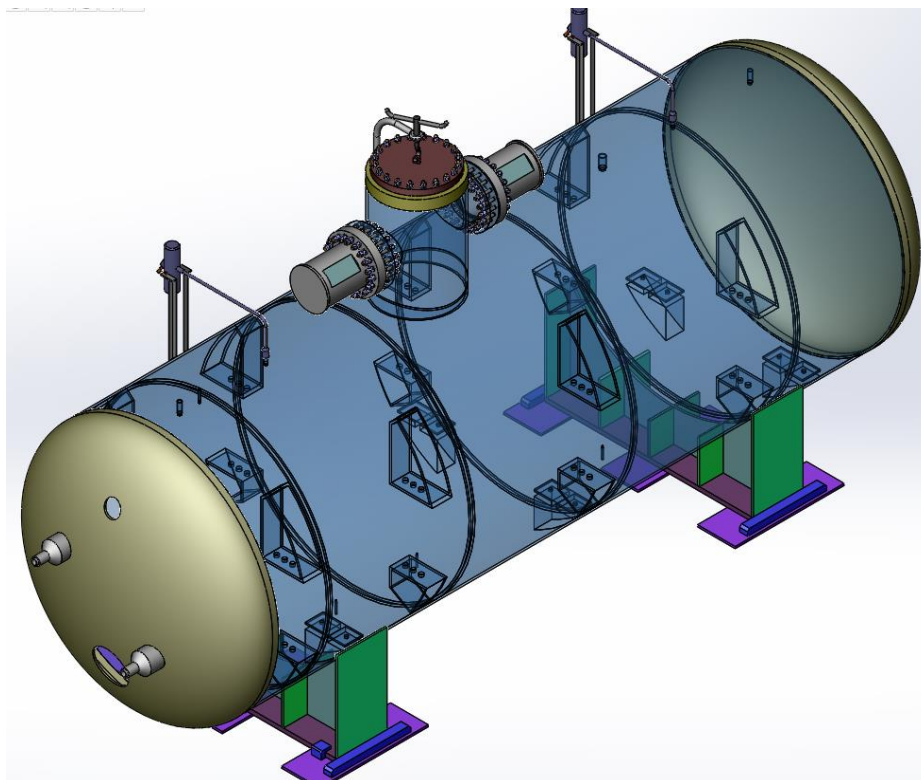


Рис. 1.8 Загальний вигляд бака барботера без внутрішньокорпусних приладів

6. Модель трубного пучка з дистанційючими перегородками і паророздаючого колектора (рис. 1.11).

Діаметр труб в пучку становить 36 мм. Ширина пучка – 1720 мм, довжина лінійних частин труб 5180 мм. Радіуси гинів 220 та 140 мм. Крок між трубами по висоті пучка – 60 мм.

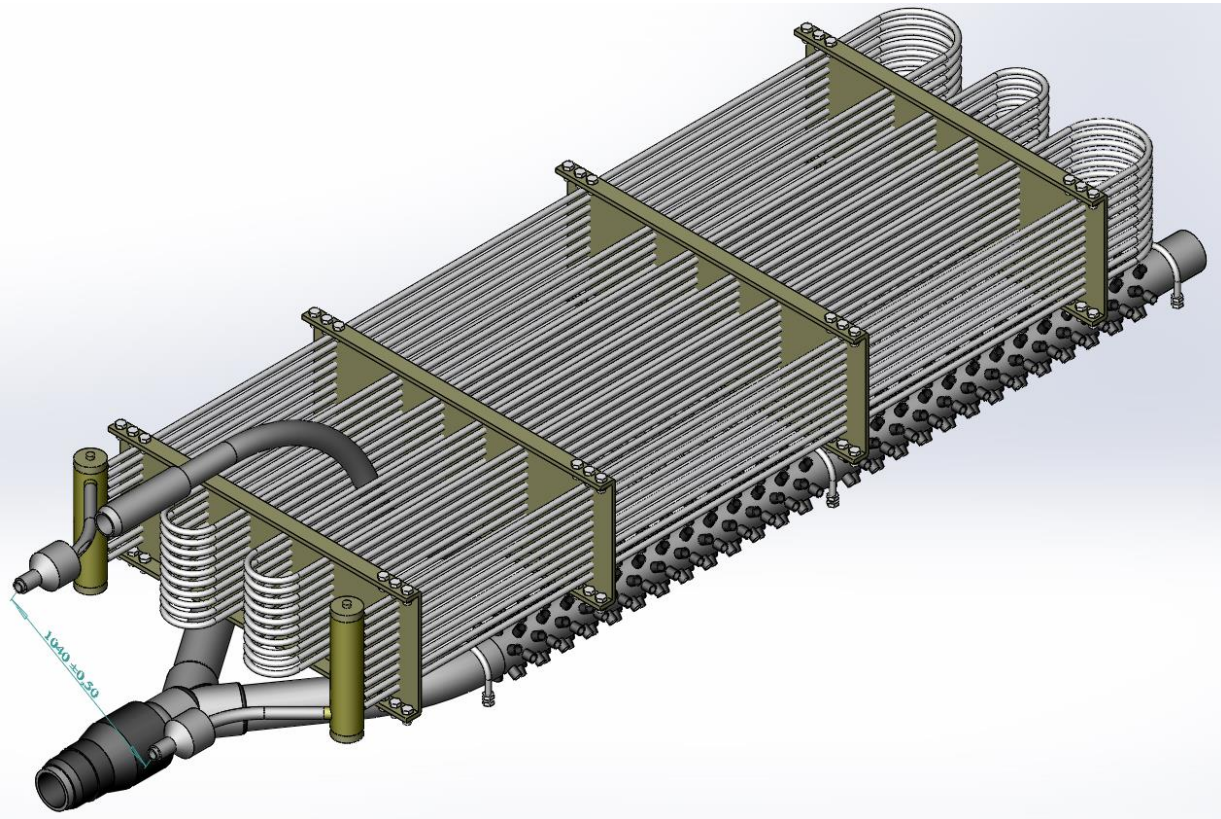


Рис. 1.9. Загальний вигляд трубного пучка з паророздаючим колектором

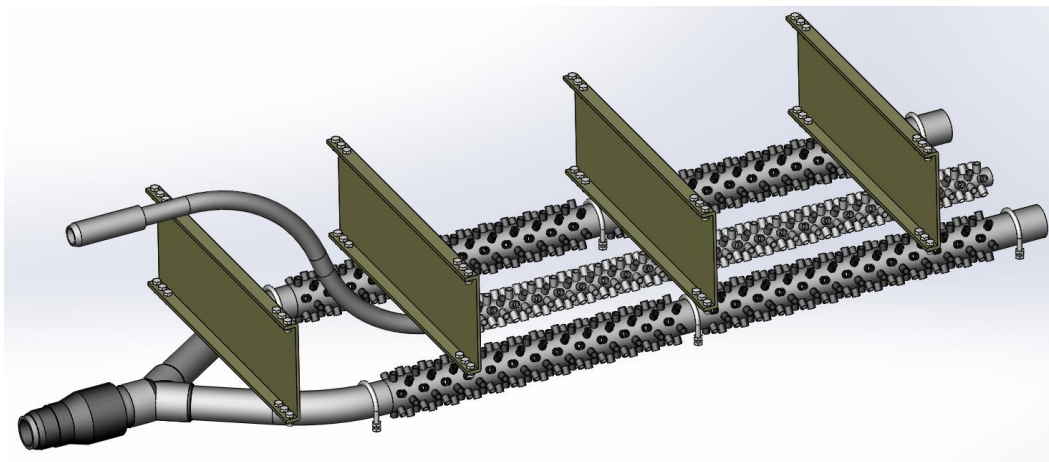


Рис. 1.10. Загальний вигляд паророздаючого колектора з перегородками і скобами кріплення



### Приклад завдань на залікову роботу роботи

1. В якості завдання на залікову роботу пропонується розробити конструкцію апарата повітряного охолодження в середовищі параметричного моделювання Autodesk Inventor.

Згідно доступним в літературі даним, конструкцію пальника можна отримати з наступного креслення:

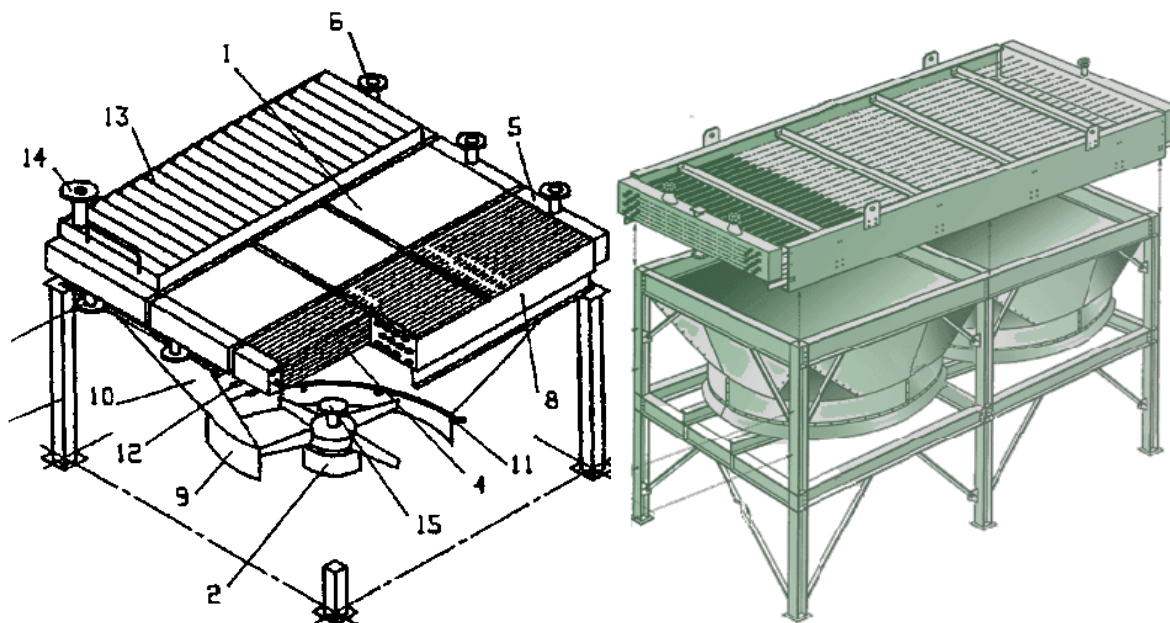


Рис 2. Загальний вид типового АПО.

На рис. 2 показані складові частини типового апарата повітряного охолодження, що складається з теплообмінної секції 1, вентилятора з приводом 2 і опорній металоконструкції 3. Теплообмінна секція складається з пучка труб 4, що сполучає камери 5, забезпечені штуцерами для входу 6 і виходу 7 охолоджуваного продукту і рами 8, об'єднуючою елементи секції [1]. Колесо вентилятора обертається в колекторі 9, сполученому з дифузором 10, який призначений для організованого підведення повітря до теплообмінних секцій. Додатково апарат може бути оснащений зволожувачем повітря 11, підігрівачем повітря 12, жалюзійним пристроєм 13 і приводами 14, 15 змін кута нахилу лопаток жалюзі і лопастей вентилятора.

#### Робочу програму навчальної дисципліни (силабус):

Складено доцентом каф. АЕС і ІТФ, к.т.н., доц., Баранюком Олександром Володимировичем

Ухвалено: кафедрою АЕС і ІТФ (протокол № 15/а від 30.06. 2022 р.)

Погоджено: Методичною комісією ТЕФ (протокол № 9 від 30.06. 2022 р.)